

Typ	Opis	Kod	Cena kat. zł
2G	2x obieg grzejnikowy	128.001	4037,84
2T	2x obieg z zaworem 3d termostatycznym	128.002	4921,68
2S	2x obieg z zaworem 3d pod siłownik	128.003	4946,35
GT	1x obieg grzejnikowy + 1x obieg z zaworem 3d termostatycznym	128.004	4493,43
GS	1x obieg grzejnikowy + 1x obieg z zaworem pod siłownik	128.005	4653,00
TS	1x obieg z zaworem 3d termostatycznym + 1x obieg z zaworem 3d pod siłownik	128.006	4937,38
2S230V	2x obieg z zaworem 3d z siłownikami 230V trójpunktowymi	128.007	5932,94



WYMIAR

Obudowa: 400x400x200 mm

Wysokość wraz z przyłączami (zaworami) - 600 mm

Rozstaw pomiędzy zaworami zasilającymi rozdzielacze:
80 mm do osi zaworu

Zestaw zbudowany jest z:

- sprzęgło-rozdzielacz lub rozdzielacz dla dwóch grup pompowych,
- 2 grupy pompowe,
- szafka.

Sprzęgło hydrauliczne w izolacji pełni także funkcję rozdzielacza do podłączenia dwóch grup pompowych.

Grupy pompowe, które mogą być zastosowane:

- G - grzejnikowa bez podmieszania
- T - termostatyczna z podmieszaniem z zaworem 3D termostatycznym
- S - siłownikowa z zaworem mieszającym pod siłownik i siłownikiem

ELEMENTY SKŁADOWE ZESTAWU

- 2 szt.pomp Grundfos UPM3 Auto L 15-70 130 GZ 1" lub Wilo Para 15-130/6,
- zestaw zaworów przyłączeniowych 1"/3/4" z uszczelkami - 6szt.,
- wyświetlacz z czujkami temperatury zasilania i powrotu obu grup, wskazujący te temperatury oraz załączenie kotła,

- zwór 3d termostatyczny 1" GZ ESBE VTA372 20- 43° C , KVS 3,4 (w zależności od konfiguracji),
- zawór 3d pod siłownik 1" GZ ESBE KVS- 6,3 (w zależności od konfiguracji),
- wbudowane zawory zwrotne na powrocie grup pompowych,
- obudowa stalowa,
- skrzynka połączeniowa (wewnątrz zestawu),
- siłownik ESBE, ARA 561 - 230V trójpunktowy, alternatywnie siłownik ESBE ARA 639- proporcjonalny 24V/0-10V (w zależności od konfiguracji).

ZASTOSOWANIE

Zestaw przeznaczony jest do współpracy z wszelkiego rodzaju źródłami ciepła o mocy do 26KW.

Element ten stosujemy, gdy mamy 2 obiegi grzewcze obsługiwane własnymi pompami np.:

- ogrzewanie grzejnikowe,
- ogrzewanie podłogowe,
- ładowanie zasobnika ciepłej wody.

Na każdej grupie pompowej zainstalowano sondy do pomiaru temperatury zasilania oraz powrotu. Temperatury są wyświetlane za pomocą elektronicznego wyświetlacza, umieszczonego na przedniej ścianie obudowy. Na każdym obiegu na przyłączy powrotnym zamontowany jest zawór zwrotny.

Z szafki wyprowadzony jest przewód do podłączenia zasilania i zamontowane 3 dławiki poprowadzenia 3 przewodów. Do:

- centralki (termostatu) pierwszej grupy
- centralki (termostatu) drugiej grupy
- kotła - styk bezpotencjałowy

ZALETY

- łatwy w montażu,
- cały zestaw wykonany z miedzi CW617N,
- sprawdzony pod kątem szczelności, gotowy do pracy,
- umieszczony w izolowanej metalowej szafce,
- dedykowany do kotłów o maksymalnej mocy do 26 KW,
- produkt polski, wszystkie części zamienne dostępne u producenta.

WŁAŚCIWOŚCI

- gwarancja: 2 lata,
- max ciśnienie 6bar,
- max temperatura 90°C

ATESTY

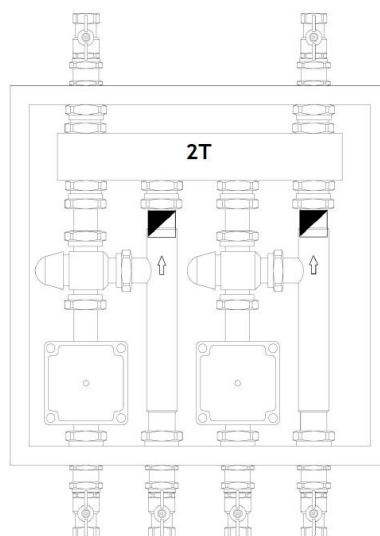
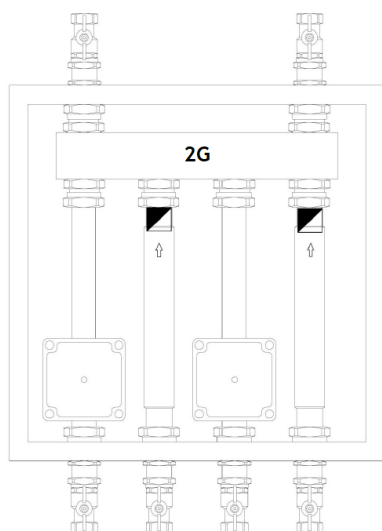
- ITB-KOT-2020/1286
- Krajowa Deklaracja Właściwości Użytkowych nr 4/Prandelli/zwrotnica/2020

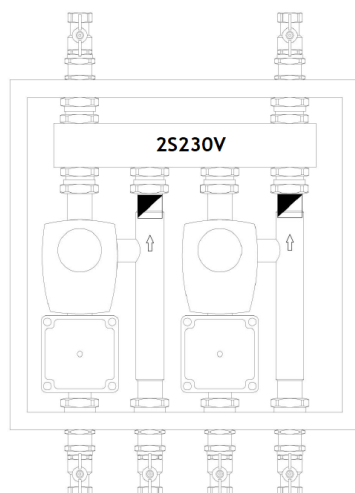
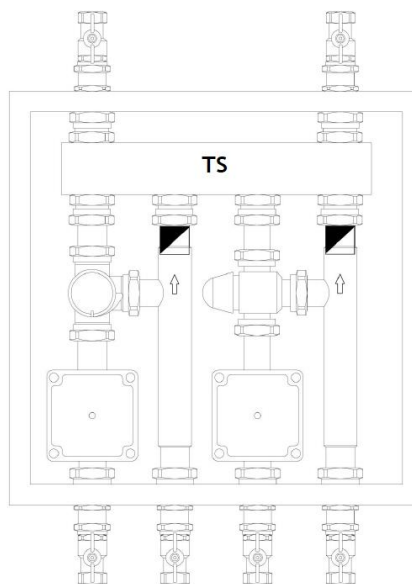
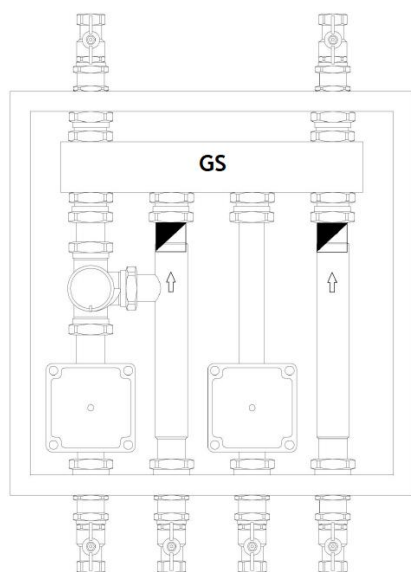
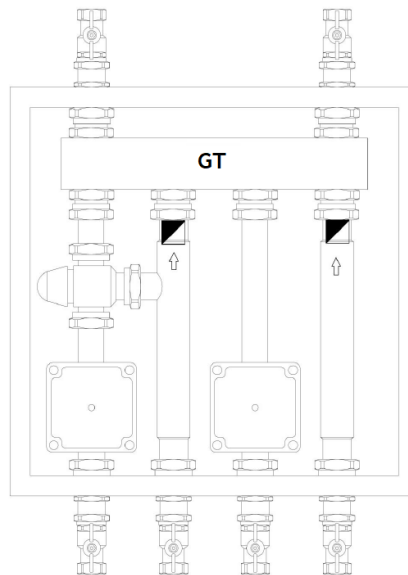
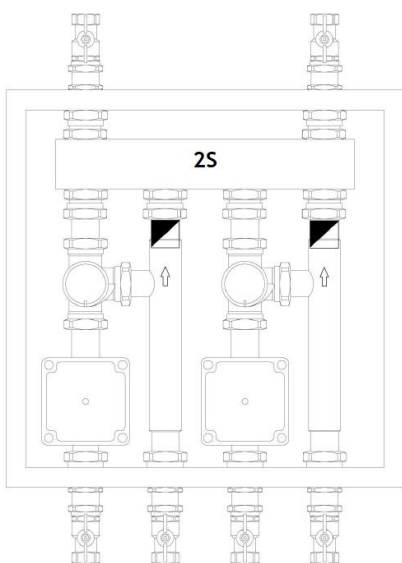
Wszystkie akcesoria posiadają odpowiednie badania i certyfikaty.



Expert typ GS

RYSUNEK TECHNICZNY





PRZYKŁADOWY SCHEMAT POŁĄCZEŃ

