

Typ	Opis	Kod	Cena kat. zł
2G	2x obieg grzejnikowy	128.001	4037,84
2T	2x obieg z zaworem 3d termostatycznym	128.002	4921,68
2S	2x obieg z zaworem 3d pod siłownik	128.003	4946,35
GT	1x obieg grzejnikowy + 1x obieg z zaworem 3d termostatycznym	128.004	4493,43
GS	1x obieg grzejnikowy + 1x obieg z zaworem pod siłownik	128.005	4653,00
TS	1x obieg z zaworem 3d termostatycznym + 1x obieg z zaworem 3d pod siłownik	128.006	4937,38
2S230V	2x obieg z zaworem 3d z siłownikami 230V trójpunktowymi	128.007	5932,94



### WYMIAR

Obudowa: 400x400x200 mm

Wysokość wraz z przyłączami (zaworami) - 600 mm

Rozstaw pomiędzy zaworami zasilającymi rozdzielacze:  
80 mm do osi zaworu

### Zestaw zbudowany jest z:

- sprzęgło-rozdzielacz lub rozdzielacz dla dwóch grup pompowych,
- 2 grupy pompowe,
- szafka.

Sprzęgło hydrauliczne w izolacji pełni także funkcję rozdzielacza do podłączenia dwóch grup pompowych.

Grupy pompowe, które mogą być zastosowane:

- G - grzejnikowa bez podmieszania
- T - termostatyczna z podmieszaniami z zaworem 3D termostatycznym
- S - siłownikowa z zaworem mieszającym pod siłownik i siłownikiem

### ELEMENTY SKŁADOWE ZESTAWU

- 2 szt. pomp Grundfos UPM3 Auto L 15-70 130 GZ 1" lub Wilo Para 15-130/6,
- zestaw zaworów przyłączeniowych 1"/3/4" z uszczelkami - 6szt.,
- termometry elektroniczne - 2 szt.,
- zwór 3d termostatyczny 1"GZ ESBE VTA372 20- 43°C , KVS 3,4 (w zależności od konfiguracji),

- zawór 3d pod siłownik 1" GZ ESBE KVS- 6,3 (w zależności od konfiguracji),
- wbudowane zawory zwrotne na powrocie grup pompowych,
- obudowa stalowa,
- skrzynka połączeniowa (wewnątrz zestawu),
- siłownik ESBE, ARA 561 - 230V trójpunktowy, alternatywnie siłownik ESBE ARA 639- proporcjonalny 24V/0-10V (w zależności od konfiguracji).

## ZASTOSOWANIE

Zestaw przeznaczony jest do współpracy z wszelkiego rodzaju źródłami ciepła o mocy do 26KW.

Element ten stosujemy, gdy mamy 2 obiegi grzewcze obsługiwane własnymi pompami np.:

- ogrzewanie grzejnikowe,
- ogrzewanie podłogowe,
- ładowanie zasobnika ciepłej wody.

Na każdej grupie pompowej zainstalowano sondy do pomiaru temperatury zasilania oraz powrotu. Temperatury są wyświetlane za pomocą elektronicznych wyświetlaczy, umieszczonych na przedniej ścianie obudowy ( czerwony kolor - zasilanie; niebieski kolor - powrót ). Na każdym obiegu powrotnym jest zamontowany zawór zwrotny wewnątrz rury .

## ZALETY

- łatwy w montażu,
- cały zestaw wykonany z mosiądzu CW617N,
- sprawdzony pod kątem szczelności, gotowy do pracy,
- umieszczony w izolowanej metalowej szafce,
- dedykowany do kotłów o maksymalnej mocy do 26 KW,
- produkt polski, wszystkie części zamienne dostępne u producenta.

## WŁAŚCIWOŚCI

- gwarancja: 2 lata,
- max ciśnienie 6bar,
- max temperatura 90° C

**ATESTY**

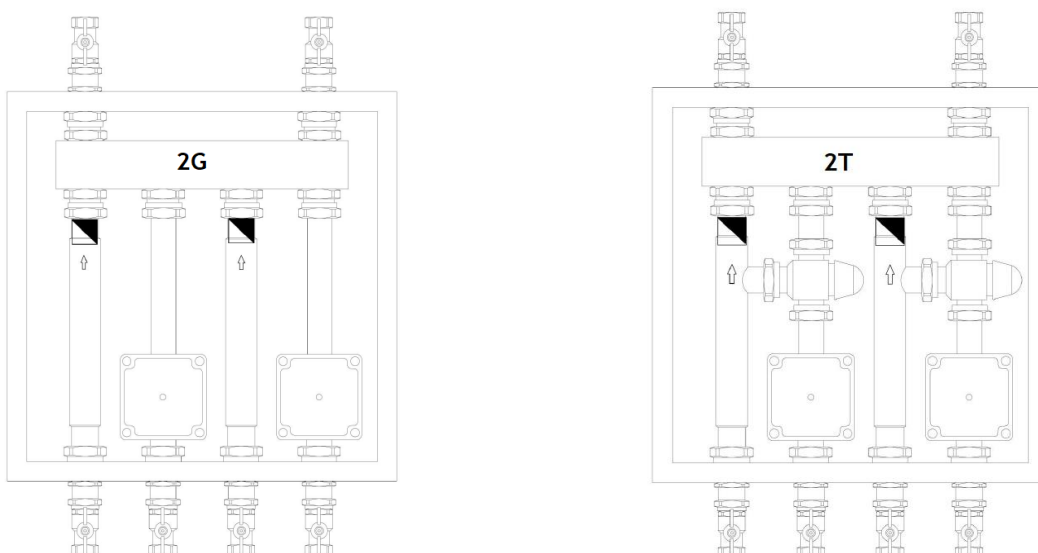
- ITB-KOT-2020/1286
- Krajowa Deklaracja Właściwości Użytkowych nr 4/Prandelli/zwrotnica/2020

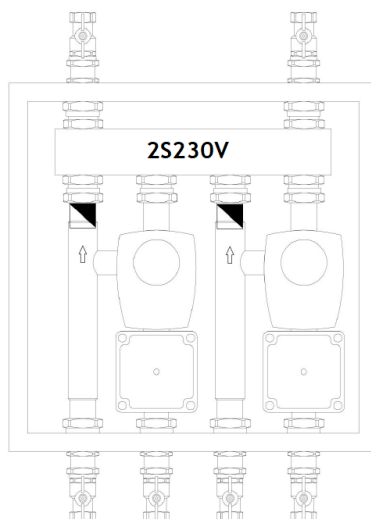
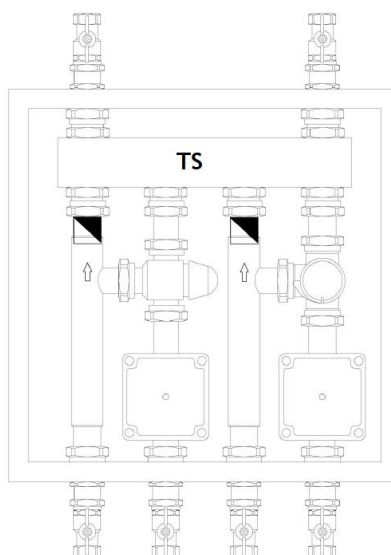
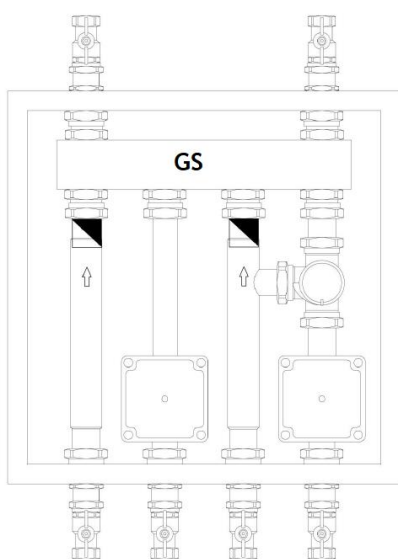
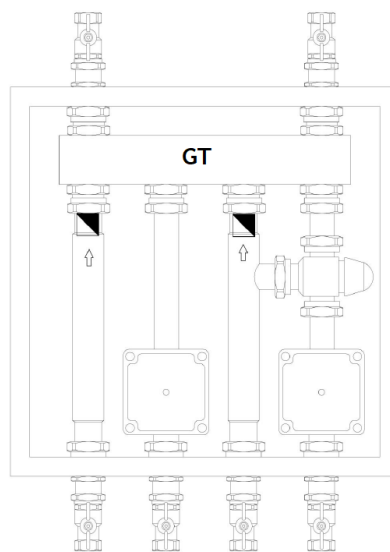
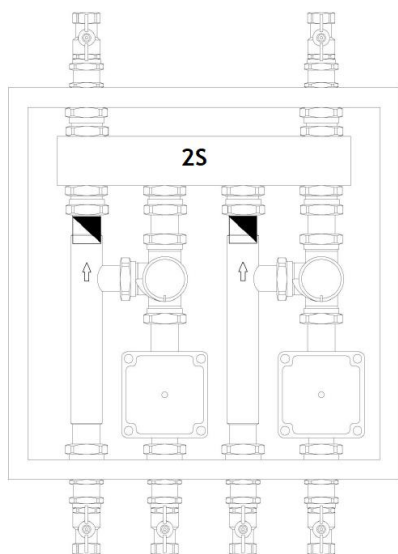
Wszystkie akcesoria posiadają odpowiednie badania i certyfikaty.



Expert typ GS

**RYSUNEK TECHNICZNY**





PRZYKŁADOWY SCHEMAT POŁĄCZEŃ

