

Wymiar wys./szer./gł.	Kod
540/250/200	222.003G



Pramix G - grupa pompowa do ogrzewania grzejnikowego i podłogowego w izolacji.

Grupa pompowa przeznaczona do obiegu grzejnikowego lub przy przy kontrolowanej wcześniej temperaturze z kotła, do ogrzewania podłogowego.

## ZASTOSOWANIE

- jako samodzielny element kotłowni,
- jako element zestawu z drugą grupą pompową (Pramix T, Pramix G lub Pramix S) oraz sprzęgłem Duoterm.  
Zaleca się podłączenie grupy pompowej o większym oporze odbiorników ciepła do króćców sprzęgła Duoterm po przekątnej w stosunku do podłączania zasilania z kotła.

## ELEMENTY SKŁADOWE ZESTAWU

- pompa Wilo Para 15-130/6 lub Grundfos Auto L 15-70 130,
- termometry,
- zawory kulowe 3/4" GW z półśrubunkiem 1",
- uchwyt do mocowania na ścianie (zestaw nie zawiera śrub),
- obudowa termiczna.



### DANE TECHNICZNE

- materiał: miedź,
- gwarancja: 2 lata,
- króćce przyłączeniowe:
  - od kotła półrurunek 1"GW, a do obiegów grzewczych 3/4"GW,
- rozstaw zasilania i powrotu grup pompowych: 10cm,
- max. powierzchnia ogrzewania podłogowego: 250 m<sup>2</sup>,
- max. moc ogrzewania grzejnikowego 24KW
- max ciśnienie 0,6MPa,
- max temperatura 90° C.

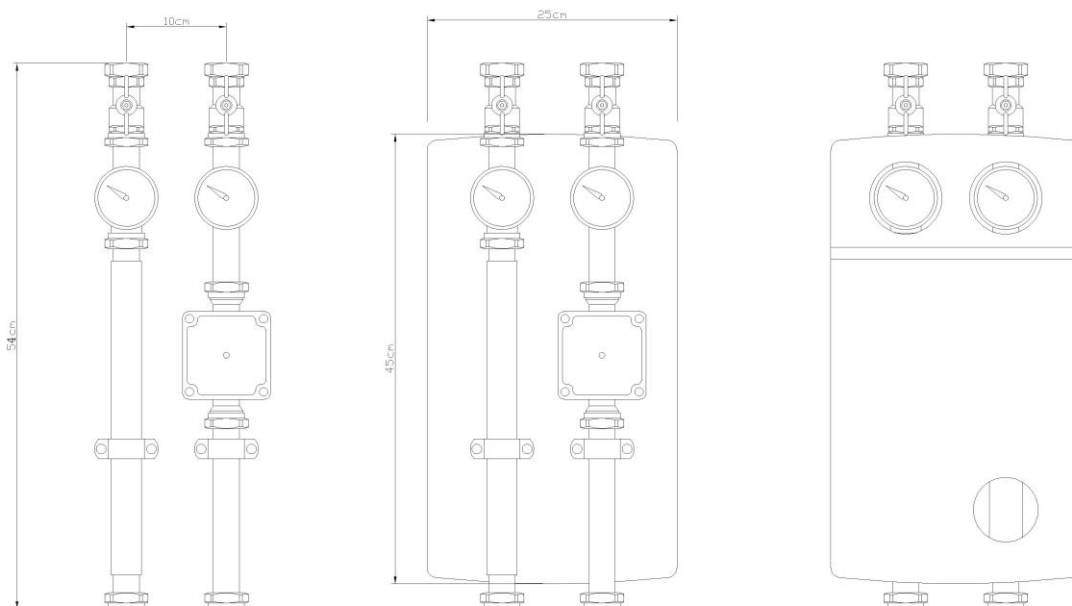
### ATESTY

- ITB-KOT-2020/1286,
- Krajowa Deklaracja Właściwości Użytkowych 3/Prandelli/rozd/2020.

Wszystkie akcesoria posiadają odpowiednie badania i certyfikaty.

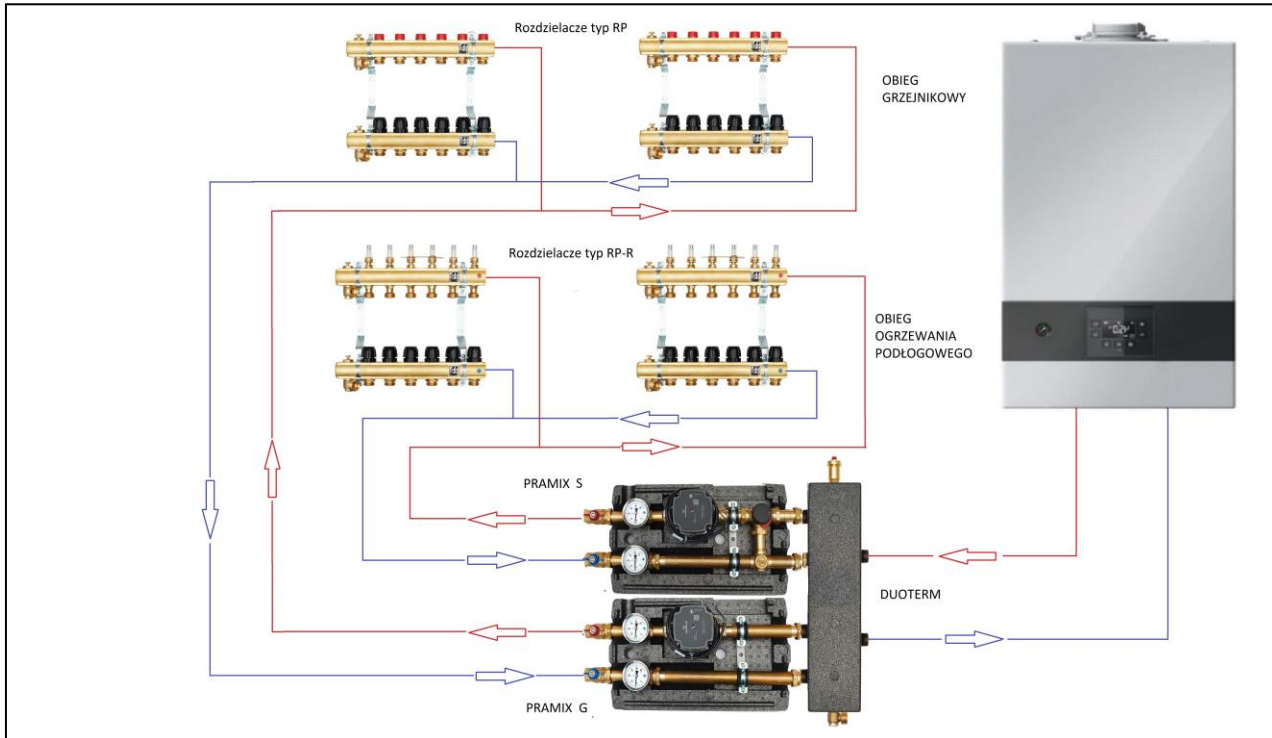
Każdy egzemplarz jest odpowiednio uszczelniony i poddany próbie szczelności.

### RYSUNEK TECHNICZNY

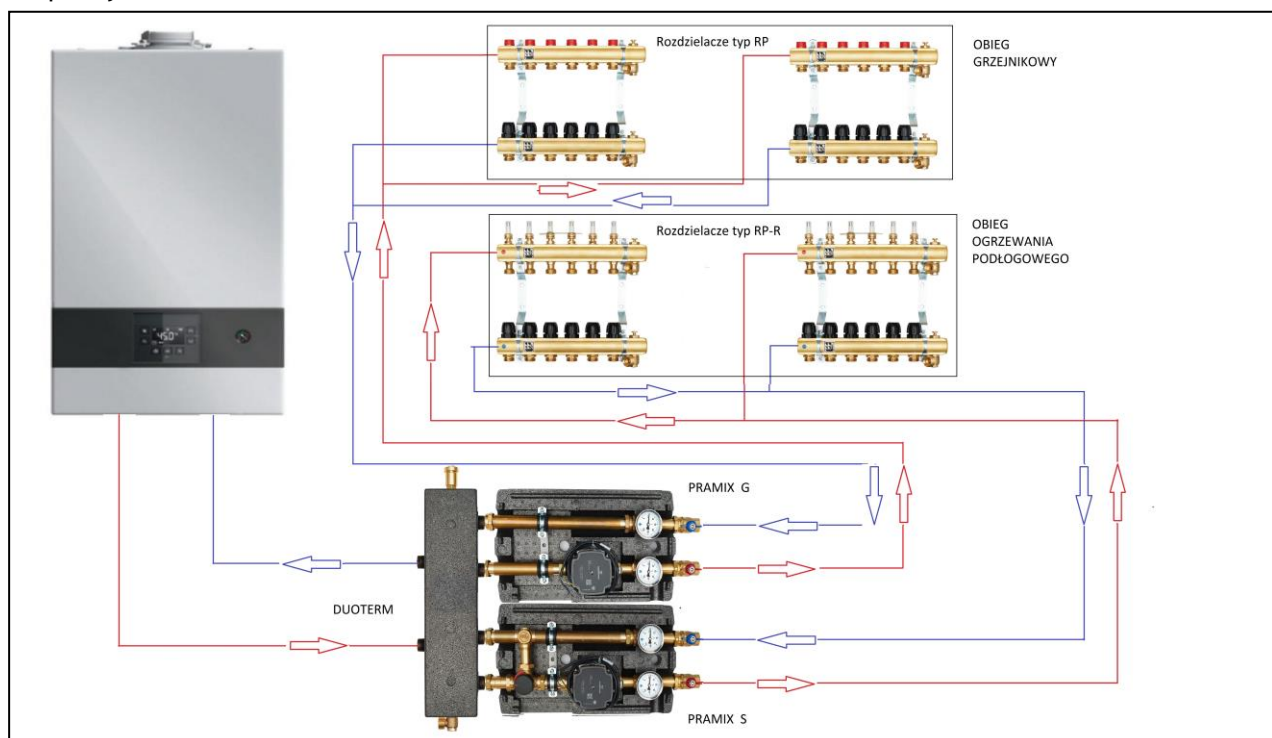


**PRZYKŁADOWE SCHEMATY POŁĄCZEŃ**

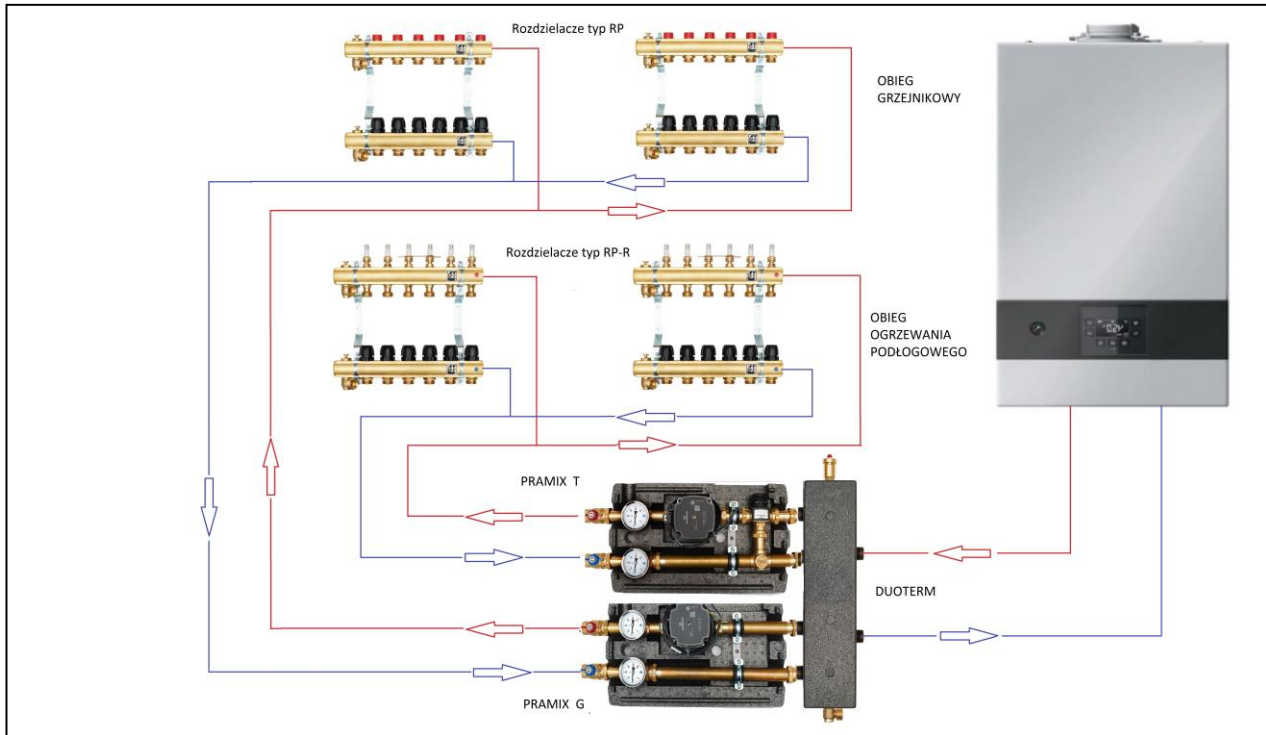
Duoterm z dwiema grupami pompowymi - dwoma obiegami grzewczymi: Duoterm + Pramix S + Pramix G - lewy



Duoterm z dwiema grupami pompowymi - dwoma obiegami grzewczymi: Duoterm + Pramix S + Pramix G - prawy



Duoterm z dwiema grupami pompowymi - dwoma obiegami grzewczymi: Duoterm + Pramix T + Pramix G  
- lewy



Duoterm z dwiema grupami pompowymi - dwoma obiegami grzewczymi: Duoterm + Pramix T + Pramix G  
- prawy

