

Wymiar wys./szer./gł.	Kod
540/250/200	222.001S



Pramix S - grupa mieszająca w izolacji z zaworem 3d pod siłownik do ogrzewania płaszczyznowego.

Grupa mieszająca przeznaczona do obniżenia i kontroli temperatury wody zasilającej ogrzewania płaszczyznowego.

ZASTOSOWANIE

- jako samodzielny element kotłowni,
- jako element zestawu z drugą grupą pompową (Pramix T, PramiX G lub PramiX S) oraz sprzęgiem Duoterm.
Zaleca się podłączenie grupy pompowej o większym oporze odbiorników ciepła do króćców sprzęgła Duoterm po przekątnej w stosunku do podłączenia zasilania z kotła.

ELEMENTY SKŁADOWE ZESTAWU

- pompa Wilo Para 15-130/6 lub Grundfos Auto L 15-70 130,
- zawór 3d 1" mieszający,
- termometry,
- zawory kulowe 3/4" GW z półśrubunkiem 1",
- uchwyt do mocowania na ścianie (zestaw nie zawiera śrub),
- obudowa termiczna.

DANE TECHNICZNE

- materiał: miedź,
- gwarancja: 2 lata,
- króćce przyłączeniowe:
 - od kotła półrurunek 1"GW, a do obiegów grzewczych 3/4"GW,
- rozstaw zasilania i powrotu grup pompowych: 10cm,
- zawór 3d ESBE VRG132 - 1", Kvs = 6,3
- max. powierzchnia ogrzewania podłogowego: 230 m²,
- max ciśnienie 0,6MPa,
- max temperatura 90°C.

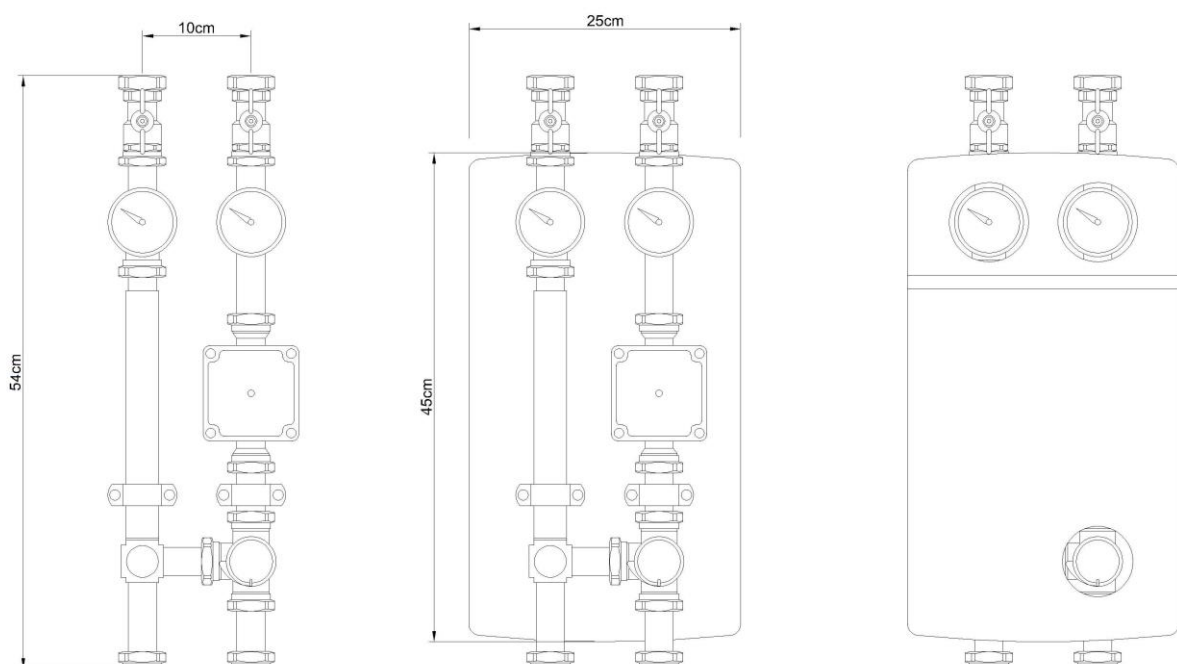
ATESTY

- ITB-KOT-2020/1286,
- Krajowa Deklaracja Właściwości Użytkowych 3/Prandelli/rozd/2020.

Wszystkie akcesoria posiadają odpowiednie badania i certyfikaty.

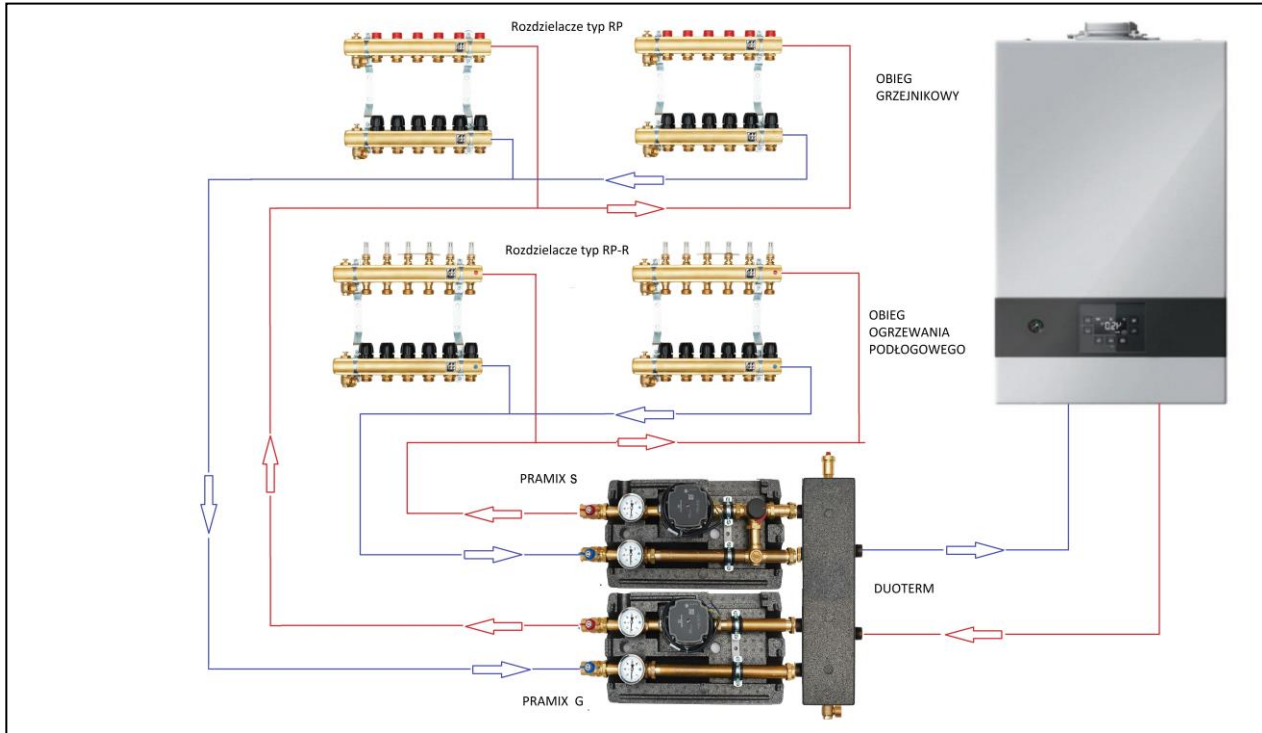
Każdy egzemplarz jest odpowiednio uszczelniony i poddany próbie szczelności.

RYSUNEK TECHNICZNY



PRZYKŁADOWY SCHEMAT POŁĄCZEŃ

Duoterm z dwiema grupami pompowymi - dwoma obiegami grzewczymi: Duoterm + Pramix S + Pramix G
- lewy



Duoterm z dwiema grupami pompowymi - dwoma obiegami grzewczymi: Duoterm + Pramix S + Pramix G
- prawy

