



Wymiar wys./szer./gł	Kod
630/155/130	127.001



Sprzęgło hydrauliczne w izolacji pełniące także funkcję rozdzielacza do podłączenia dwóch grup pompowych (Pramix-ów).

Zaleca się podłączenie grupy pompowej o większym oporze odbiorników ciepła do króćców sprzęgła Duoterm po przekątnej w stosunku do podłączania zasilania z kotła.

Sprzęgło przeznaczone jest do współpracy z kotłami gazowymi atmosferycznymi i kondensacyjnymi, kotłami olejowymi i pompami ciepła do 40 KW.

Duoterm służy do oddzielenia obiegu kotłowego od obiegu grzewczego oraz rozdzielenie go na dwa niezależne obiegi grzewcze.

Element ten stosujemy wówczas, gdy mamy więcej niż jeden obieg grzewczy obsługiwany własną pompą np.:

- ogrzewanie grzejnikowe,
- ogrzewanie podłogowe,
- ładowanie zasobnika ciepłej wody.

Belka sprzęgła została uzbrojona w odpowietrznik automatyczny z zaworem stopowym 1/2" oraz zawór spustowy 1/2"x3/4" GZ.

### **ZALETY ZASTOSOWANIA DUOTERM**

- zrównoważenie przepływów poszczególnych obiegów,
- do 30% dłuższa żywotność kotła dzięki skutecznej ochronie przed niską temperaturą wody powrotnej,
- do 30% dłuższa żywotność pomp dzięki brakowi wzajemnego oddziaływania pomp na siebie,
- odmulenie i odpowietrzenie instalacji,
- precyzyjniejsza i szybsza reakcja układu na sterowanie.



## WŁAŚCIWOŚCI

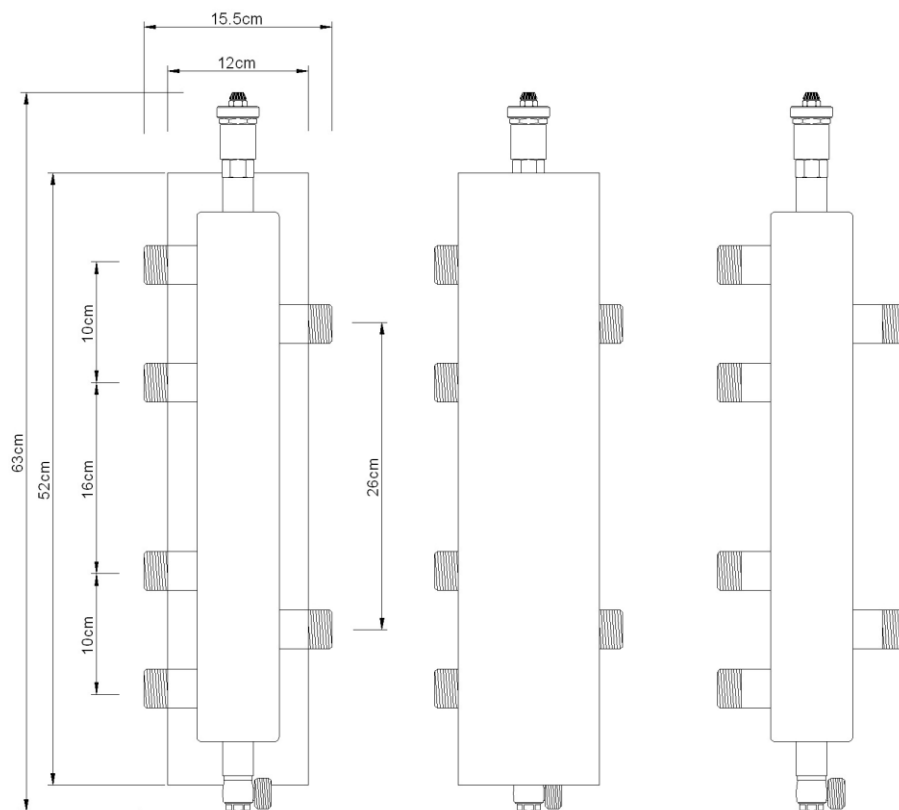
- gwarancja: 2 lata,
- materiał belki: stal,
- przekrój belki: 70/70mm,
- króćce przyłączeniowe 25mm - 1"GZ,
- rozstaw zasilania i powrotu grup pompowych: 10cm
- dedykowany do kotłów o max. mocy 40 KW,
- max ciśnienie 1MPa,
- max temperatura 95° C

## ATESTY

- ITB-KOT-2020/1286
- Krajowa Deklaracja Właściwości Użytkowych nr 4/Prandelli/zwrotnica/2020

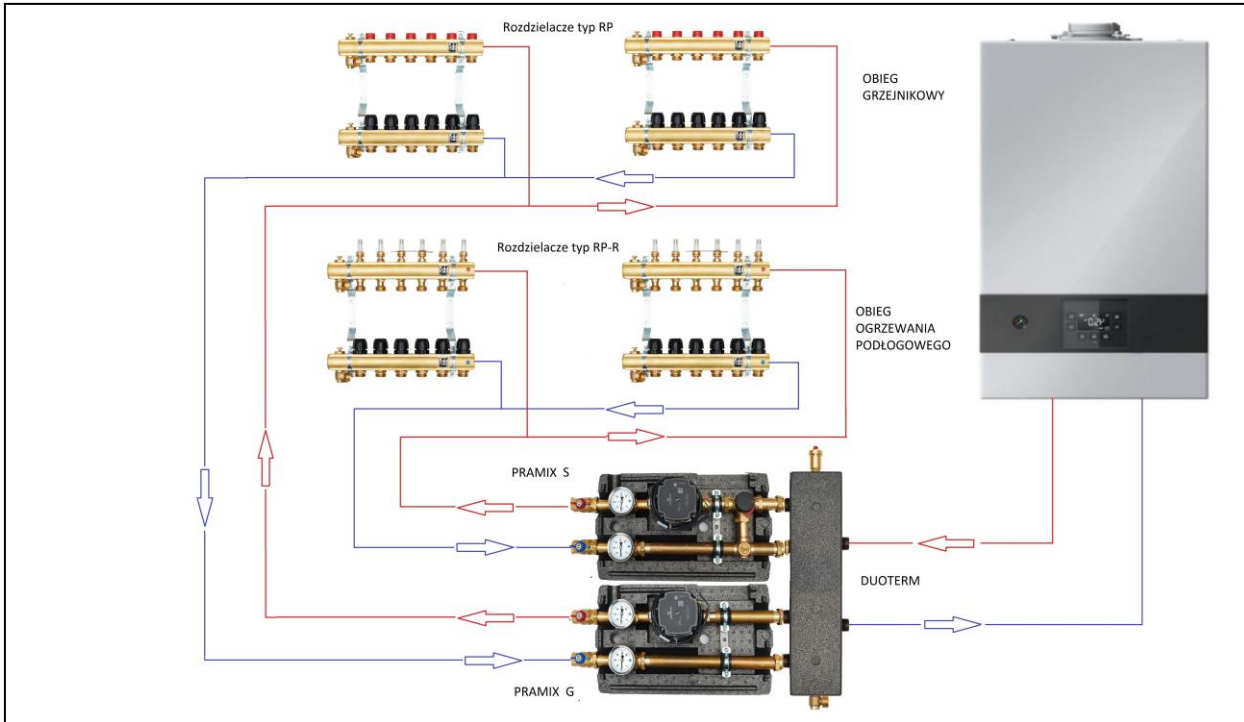
Wszystkie akcesoria posiadają odpowiednie badania i certyfikaty.

## RYSUNEK TECHNICZNY

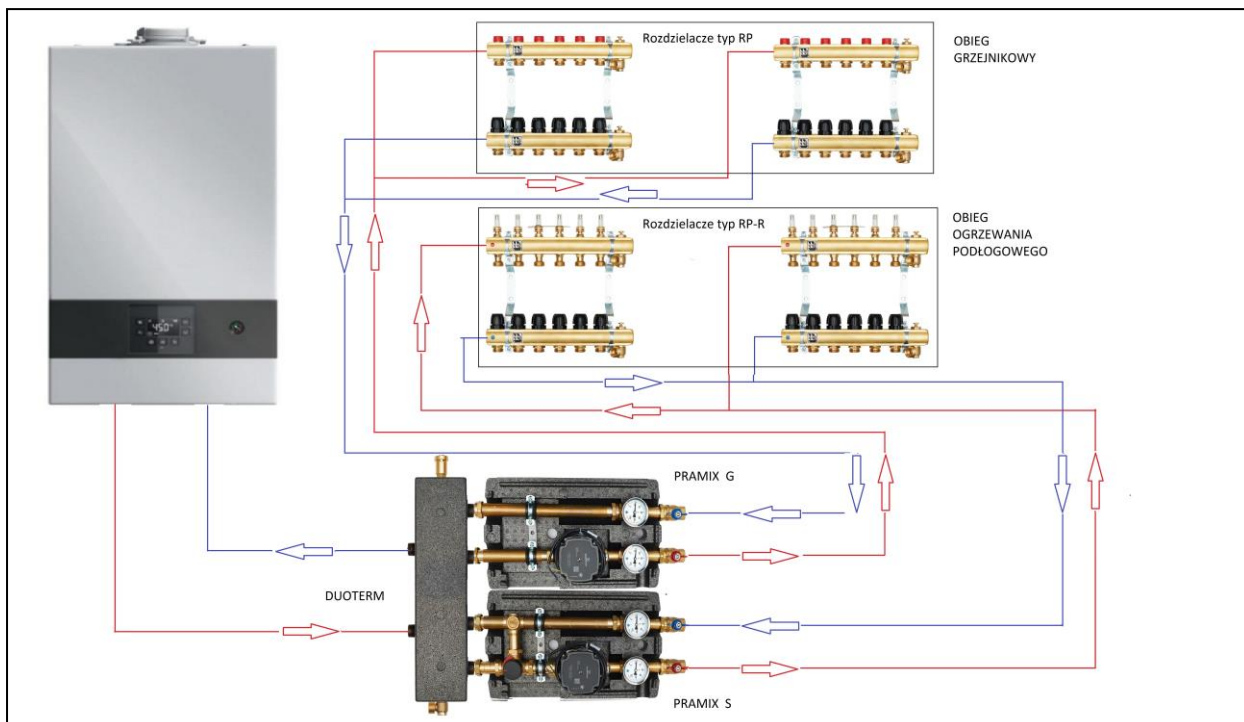


**PRZYKŁADOWE SCHEMATY POŁĄCZEŃ**

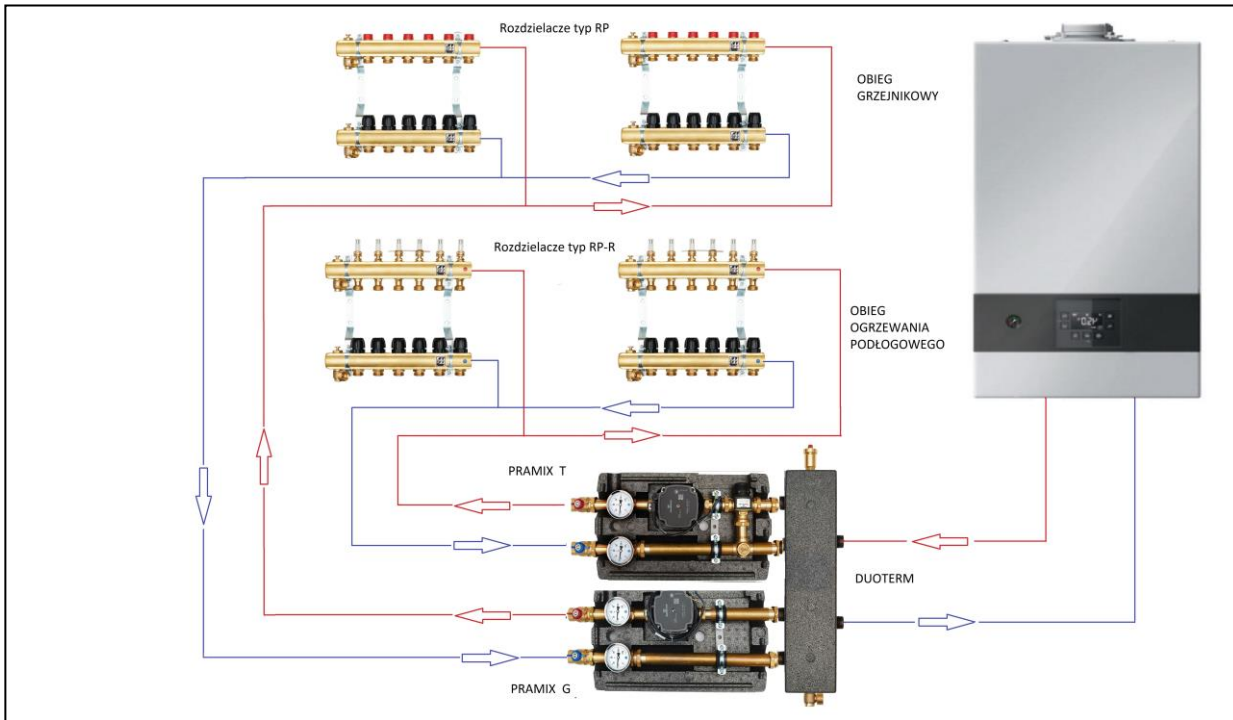
Duoterm z dwiema grupami pompowymi - dwoma obiegami grzewczymi: Duoterm + Pramix S + Pramix G  
- lewy



Duoterm z dwiema grupami pompowymi - dwoma obiegami grzewczymi: Duoterm + Pramix S + Pramix G  
- prawy



Duoterm z dwiema grupami pompowymi - dwoma obiegami grzewczymi: Duoterm + Pramix T + Pramix G  
- lewy



Duoterm z dwiema grupami pompowymi - dwoma obiegami grzewczymi: Duoterm + Pramix T + Pramix G  
- prawy

