



Typ	Kod
NC z adapterem M30x1,5	M101
NO bez adaptera	M201



Siłownik Prandelli 230V służy do otwierania i zamykania zaworów oraz wkładek termostatycznych na rozdzielaczach w systemach grzewczych i chłodzących.

Siłownik jest kontrolowany przez termostat pokojowy (230 V) z dwupunktowym wyjściem.

CECHY CHARAKTERYSTYCZNE

- niski pobór mocy - 1W,
- mały rozmiar,
- opatentowana 100% ochrona siłownika przed nieszczelnością zaworów,
- widoczny z każdej strony wskaźnik pracy,
- bezgłośny i bezobsługowy,
- możliwość instalacji w dowolnej pozycji (360°),
- prosta instalacja na zacisk do nakręconego na zaworze adaptera,
- funkcja "first-open" (dla siłowników NC).

FUNKCJA FIRST-OPEN (tylko dla NC)

Siłownik dostarczany jest w pozycji do połowy "otwartej", co umożliwia przepływ cieczy, wykonanie próby ciśnieniowej i sprawdzenie instalacji, bez zdejmowania siłownika. Po podaniu napięcia (przez min. 6 min.) funkcja "first open" zostaje automatycznie odblokowana i siłownik jest gotowy do pracy.

WŁAŚCIWOŚCI

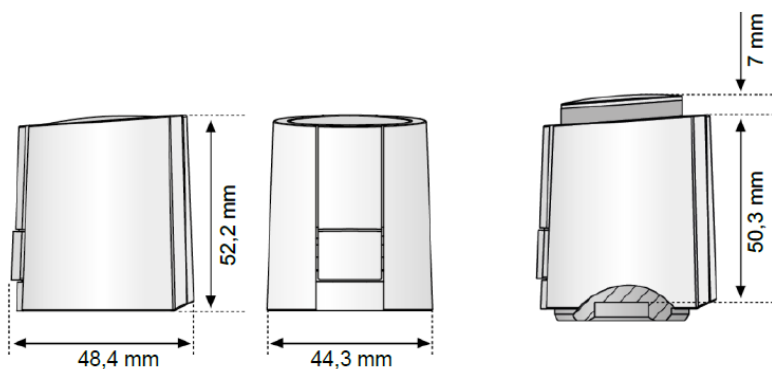
- napięcie robocze, częstotliwość: 230V, 50/60Hz,
- max. natężenie prądu fazy załączania: <550mA dla max. 100 ms,
- skok: 4mm,
- klasa ochrony: 2,

Dobry wybór ma znaczenie

www.prandelli.pl

- stopień ochrony: IP54,
- przewód: 2x0,75 mm² o długości 1m,
- waga z przewodem: 100g.

WYMIAR



INSTALACJA ELEKTRYCZNA

