

PRANDELLI

CENNIK

02/2024

System rur i złączek mosiężnych
PEX/AL/PEX, PERT/AL/PERT, PEX, PERT

Ogrzewanie podłogowe

Rozdzielacze



MULTYRAMA

Rura wielowarstwowa Multyrama PE-X/AL/PE-X

Średnica	Grubość aluminium	Kod	Opakowanie krag/paleta (m)	Cena netto PLN/m
16x2.0	0,2	640.116	100/2800	8,16
16x2.0	0,2	640.416	200/3000	8,16
16x2.0	0,2	640.816	500/3500	8,16
20x2.0	0,25	640.120	100/1500	8,60
26x3.0	0,5	631.026	50/750	17,00
26x3.0	0,5	631.926	4*	18,36
32x3.0	0,6	631.032	25/450	24,95
32x3.0	0,6	631.132	50/50	24,95
32x3.0	0,6	631.932	4*	26,95
40x3.5	1	631.940	4*	77,50
50x4.0	1,2	631.950	4*	103,24
63x4.5	1,5	631.963	4*	148,53

*sztangi



TRIS-UP
PRANDELLI

Rura wielowarstwowa Tris-up PE-RT/AL/PE-RT

Średnica	Grubość aluminium	Kod	Opakowanie krag/paleta (m)	Cena netto PLN/m
16x2.0	0,2	660.416	200/3000	5,51
16x2.0	0,2	660.816	500/3500	5,51
20x2.0	0,25	660.420	200/2000	6,40
26x3.0	0,5	660.026	50/1050	13,00
32x3.0	0,6	660.032	25/525	21,08



TRIS-UP
PRANDELLI

Rura Tris-up PE-RT/AL/PE-RT w izolacji

Średnica	Kolor	Kod	Grubość izolacji	Opakowanie krag/paleta (m)	Cena netto PLN/m
16x2.0	czerwony	662.016	6	50/750	6,86
16x2.0	czerwony	662.116	6	100/700	6,86
16x2.0	niebieski	663.116	6	100/700	6,86
20x2.0	czerwony	662.020	6	50/600	9,99
20x2.0	niebieski	662.120	6	50/600	9,99
26x3.0	czerwony	663.026	6	25/375	16,50
26x3.0	niebieski	663.226	6	25/375	16,50
26x3.0	czerwony	663.126	6	50/400	16,50
32x3.0	czerwony	664.032	6	25/250	24,02
32x3.0	niebieski	664.232	6	25/250	24,02



MULTYRAMA

Rura Multyrama PE-X/AL/PE-X w izolacji

Średnica	Kolor	Kod	Grubość izolacji	Opakowanie krag/paleta (m)	Cena netto PLN/m
16x2.0	czerwony	642.016	6	50/750	7,67
16x2.0	czerwony	642.116	6	100/700	7,67
16x2.0	niebieski	643.016	6	50/750	7,67
16x2.0	niebieski	643.116	6	100/700	7,67
20x2.0	czerwony	642.020	6	50/600	13,30
20x2.0	niebieski	642.120	6	50/600	13,30
26x3.0	czerwony	633.026	6	25/375	21,65
26x3.0	niebieski	633.226	6	25/375	21,65
26x3.0	czerwony	633.126	6	50/500	21,65

MULTYRAMA



Rura Inflex HD PE-X/AL/PE-X preizolowana

Średnica (rura/Dz)	Kod	Grubość pianki izolacyjnej	Opakowanie (m)	Cena netto PLN/m
16x2.0 / 63	651.016	13,5	50	32,17 *
20x2.0 / 75	651.020	14,5	50	65,56 *
26x3.0 / 90	651.026	18	25	86,96 *
32x3.0 / 110	651.032	23	25	101,92 *

*cena dotyczy pełnych kręgów, przy zakupie mniejszych odcinków dopłata 15%



vissen

Rura Vissen PE-RT z barierą antydyfuzyjną

Średnica	Kod	Opakowanie krag/paleta (m)	Cena netto PLN/m
16x2.0	692.516	200/2800	3,71
16x2.0	692.816	500/2500	3,71
17x2.0	692.517	200/2200	3,79
17x2.0	692.817	500/2500	3,79



Tuborama

Rura Tuborama PE-Xb z barierą antydyfuzyjną

Średnica	Kod	Opakowanie krag/paleta (m)	Cena netto PLN/m
16x2.0	625.016	240/2640	6,35
16x2.0	628.016	500/2500	6,35

Złączki zaprasowywane typ PFM

pasujące typy szczęk: 16–20 mm – H, TH, U; 26–32 mm – H, TH; 40–50 mm – TH, U



PFM1 złączka z gwintem zewnętrznym GZ

Średnica	Kod	Opakowanie worek/karton (szt.)	Cena netto PLN/szt.
16 x 1/2"	50901.516	10/40	15,45
16 x 3/4"	50901.616	10/30	21,75
20 x 1/2"	50901.520	10/40	18,14
20 x 3/4"	50901.620	10/30	22,80
26 x 1/2"	50901.026	5/25	31,09
26 x 3/4"	50901.126	5/20	31,80
26 x 1"	50901.226	5/15	40,34
32 x 1"	50901.132	5/15	45,12
40 x 1 1/4"	50901.140	2/2	72,70
50 x 1 1/2"	50901.150	2/2	137,28



PFM2 złączka z gwintem wewnętrznym GW

Średnica	Kod	Opakowanie worek/karton (szt.)	Cena netto PLN/szt.
16 x 1/2"	50902.516	10/30	18,11
16 x 3/4"	50902.616	10/30	21,34
20 x 1/2"	50902.520	10/30	19,90
20 x 3/4"	50902.620	10/30	24,38
26 x 1/2"	50902.026	5/25	34,54
26 x 3/4"	50902.126	5/20	34,54
26 x 1"	50902.226	5/15	45,17
32 x 1"	50902.132	5/15	46,17
40 x 1 1/4"	50902.140	2/2	91,86
50 x 1 1/2"	50902.150	2/2	138,60



PFM3 złączka zaprasowywana prosta

Średnica	Kod	Opakowanie worek/karton (szt.)	Cena netto PLN/szt.
16 x 16	50903.116	10/30	18,09
20 x 20	50903.120	10/30	21,78
26 x 26	50903.026	5/20	36,32
32 x 32	50903.032	5/15	49,00
40x40	50903.040	2/2	105,36
50x50	50903.050	2/2	160,90



PFM4 kolano z gwintem wewnętrznym GW

Średnica	Kod	Opakowanie worek/karton (szt.)	Cena netto PLN/szt.
16 x 1/2"	50904.516	10/30	26,45
20 x 1/2"	50904.520	10/30	28,67
20 x 3/4"	50904.620	10/20	37,91
26 x 1/2"	50904.026	5/20	43,98
26 x 3/4"	50904.126	5/20	45,00
32 x 1"	50904.132	5/10	63,41
40 x 1 1/4"	50904.140	2/2	134,91
50 x 1 1/2"	50904.150	2/2	204,39



PFM5 kolano z gwintem zewnętrznym GZ

Średnica	Kod	Opakowanie worek/karton (szt.)	Cena netto PLN/szt.
16 x 1/2"	50905.516	10/30	26,36
20 x 1/2"	50905.520	10/30	27,69
20 x 3/4"	50905.620	10/20	29,05
26 x 3/4"	50905.126	5/20	42,38
32 x 1"	50905.132	5/10	65,41
40 x 1 1/4"	50905.140	2/2	108,81
50 x 1 1/2"	50905.150	2/2	200,75



PFM6 kolano zaprasowywane 90°

Średnica	Kod	Opakowanie worek/karton (szt.)	Cena netto PLN/szt.
16 x 16	50906.116	10/30	21,78
20 x 20	50906.120	10/30	30,09
26 x 26	50906.026	5/15	43,54
32 x 32	50906.032	5/10	58,45
40 x 40	50906.040	2/2	120,71
50 x 50	50906.050	2/2	201,54



PFM7 trójnik z gwintem zewnętrznym GZ

Średnica	Kod	Opakowanie worek/karton (szt.)	Cena netto PLN/szt.
16 x 1/2" x 16	50907.516	10/20	37,82
20 x 1/2" x 20	50907.520	5/20	40,18



PFM8 trójnik z gwintem wewnętrznym GW

Średnica	Kod	Opakowanie worek/karton (szt.)	Cena netto PLN/szt.
16 x 1/2" x 16	50908.516	10/20	38,99
20 x 1/2" x 20	50908.520	5/20	41,89
20 x 3/4" x 20	50908.620	5/10	52,54
26 x 1/2" x 26	50908.026	5/10	60,18
26 x 3/4" x 26	50908.126	5/10	65,22
32 x 1" x 32	50908.132	4/8	80,38
40 x 1 1/4" x 40	50908.140	2/2	176,65
50 x 1 1/2" x 50	50908.150	2/2	252,19



PFM9 trójnik zaprasowywany

Średnica	Kod	Opakowanie worek/karton (szt.)	Cena netto PLN/szt.
16 x 16 x 16	50909.116	10/20	30,73
20 x 20 x 20	50909.120	5/20	40,27
26 x 26 x 26	50909.026	5/10	59,91
32 x 32 x 32	50909.032	4/8	80,18
40 x 40 x 40	50909.040	2/2	174,33
50 x 50 x 50	50909.050	2/2	264,61



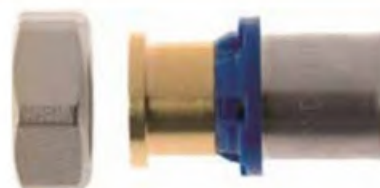
PFM10 kolano naścienne

Średnica	Kod	Opakowanie worek/karton (szt.)	Cena netto PLN/szt.
16 x 1/2"	50910.516	10/20	25,91
20 x 1/2"	50910.520	10/20	32,45



PFM11 złączka redukcyjna

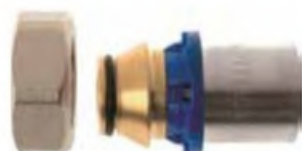
Średnica	Kod	Opakowanie worek/karton (szt.)	Cena netto PLN/szt.
20 x 16	50911.041	10/30	21,73
26 x 16	50911.061	5/20	28,45
26 x 20	50911.064	5/20	31,90
32 x 26	50911.076	5/15	47,23
40 x 26	50911.086	2/2	85,25
40 x 32	50911.087	2/2	91,54
50 x 32	50911.097	2/2	124,12
50 x 40	50911.098	2/2	141,05



PFM15 półrubunek uszczelnienie płaskie

Średnica	Kod	Opakowanie worek/karton (szt.)	Cena netto PLN/szt.
16 x 1/2"	50915.516	10/50	19,77
20 x 3/4"	50915.520	10/40	26,35

W komplecie znajduje się uszczelka



PFM17 półrubunek uszczelnienie stożkowe

Średnica	Kod	Opakowanie worek/karton (szt.)	Cena netto PLN/szt.
16 x 3/4"	50917.616	10/50	22,87
20 x 3/4"	50917.620	10/40	26,87



PFM20 komplet pod baterię prosty

Średnica	Kod	Opakowanie worek/karton (szt.)	Cena netto PLN/szt.
16 x 1/2" dł. 100	50920.100	10	65,71
16 x 1/2" dł. 150	50920.150	10	65,71



PFM21 komplet pod baterie wygięty

Średnica	Kod	Opakowanie worek/karton (szt.)	Cena netto PLN/szt.
16x1/2" dł. 100	50921.100	5	87,61
16x1/2" dł. 150	50921.150	5	87,61



PFM34 trójnik redukcyjny

Średnica	Kod	Opakowanie worek/karton (szt.)	Cena netto PLN/szt.
16 x 20 x 16	50934.141	5/20	40,64



PFM35 trójnik redukcyjny

Średnica	Kod	Opakowanie worek/karton (szt.)	Cena netto PLN/szt.
26 x 16 x 20	50935.614	5/10	59,80



Uszczelka o-ring do złązek PFM

Średnica	Kod	Opakowanie worek/karton (szt.)	Cena netto* PLN/opak.
16	980.016	10	1,58
20	980.020	10	2,39
26	980.026	10	2,60
32	980.032	10	3,59
40	980.040	10	3,92
50	980.050	10	5,22

* uszczelki sprzedawane są tylko w pełnych opakowaniach, cena za 10 szt.

Tuleja zaciskowa do złązek PFM

Średnica	Kod	Opakowanie worek/karton (szt.)	Cena netto PLN/szt.
16	640.26016	10	1,79
20	640.26020	10	2,06
26	640.26026	10	3,55
32	640.26032	10	4,02



PFM31 trójnik redukcyjny

Średnica	Kod	Opakowanie worek/karton (szt.)	Cena netto PLN/szt.
20 x 16 x 20	50931.414	5/20	38,82
26 x 16 x 26	50931.616	5/10	59,61
26 x 20 x 26	50931.646	5/10	58,14
32 x 20 x 32	50931.747	4/8	79,58
32 x 26 x 32	50931.767	4/8	79,58
40 x 26 x 40	50931.868	2/2	161,30
40 x 32 x 40	50931.878	2/2	168,37
50 x 32 x 50	50931.979	2/2	238,21
50 x 40 x 50	50931.989	2/2	269,09



PFM32 trójnik redukcyjny

Średnica	Kod	Opakowanie worek/karton (szt.)	Cena netto PLN/szt.
20 x 20 x 16	50932.441	5/20	42,58
26 x 26 x 16	50932.661	5/10	62,65
26 x 26 x 20	50932.664	5/10	62,65



PFM33 trójnik redukcyjny

Średnica	Kod	Opakowanie worek/karton (szt.)	Cena netto PLN/szt.
20 x 16 x 16	50933.411	5/20	40,45
26 x 16 x 16	50933.611	5/10	63,31
26 x 20 x 20	50933.644	5/10	59,96
32 x 26 x 26	50933.766	4/8	99,14



PFM61 kolano podwójne do przyłączy grzejnikowych dł. 200

Średnica	Kod	Opakowanie (szt.)	Cena netto PLN/szt.
16	512.516F	10	116,12

Złączki zaprasowywane typ PF

pasujące typy szcęk: H – 16–32 mm; U – 40–63 mm



PF1 złączka z gwintem zewnętrznym GZ

Średnica	Kod	Opakowanie (szt.)	Cena netto PLN/szt.
16 x 1/2"	901.516	40	21,03
16 x 3/4"	901.616	30	23,77
20 x 1/2"	901.520	30	24,45
20 x 3/4"	901.620	30	25,86
26 x 1/2"	901.026	25	42,67
26 x 3/4"	901.126	20	43,53
26 x 1"	901.226	20	56,11
32 x 1"	901.132	16	58,72
63x2"	901.163	2	423,77



PF2 złączka z gwintem wewnętrznym GW

Średnica	Kod	Opakowanie (szt.)	Cena netto PLN/szt.
16 x 1/2"	902.516	30	21,44
16 x 3/4"	902.616	30	23,77
20 x 1/2"	902.520	30	24,46
20 x 3/4"	902.620	30	25,86
26 x 1/2"	902.026	25	43,53
26 x 3/4"	902.126	25	43,53
26 x 1"	902.226	20	56,11
32 x 1"	902.132	18	58,77
63x2"	902.163	2	317,82



PF3 złączka zaprasowywana prosta

Średnica	Kod	Opakowanie (szt.)	Cena netto PLN/szt.
16 x 16	903.116	30	28,11
20 x 20	903.120	30	31,96
26 x 26	903.026	20	52,05
32 x 32	903.032	12	81,20
63 x 63	903.063	2	438,93



PF4 kolano z gwintem wewnętrznym GW

Średnica	Kod	Opakowanie (szt.)	Cena netto PLN/szt.
16 x 1/2"	904.516	30	34,85
20 x 1/2"	904.520	30	46,08
20 x 3/4"	904.620	20	48,83
26 x 1/2"	904.026	20	60,04
26 x 3/4"	904.126	20	60,04
26 x 1"	904.226	14	75,34
32 x 1"	904.132	12	110,20
63x2"	904.163	2	605,39



PF5 kolano z gwintem zewnętrznym GZ

Średnica	Kod	Opakowanie (szt.)	Cena netto PLN/szt.
16 x 1/2"	905.516	30	34,85
20 x 1/2"	905.520	30	46,08
20 x 3/4"	905.620	25	47,04
26 x 3/4"	905.126	20	58,90
32 x 1"	905.132	12	108,16
63x2"	905.163	2	605,39



PF6 kolano zaprasowywane 90°

Średnica	Kod	Opakowanie (szt.)	Cena netto PLN/szt.
16 x 16	906.116	30	39,11
20 x 20	906.120	25	45,53
26 x 26	906.026	15	62,70
32 x 32	906.032	12	80,70
63 x 63	906.063	2	493,30



PF7 trójnik z gwintem zewnętrznym GZ

Średnica	Kod	Opakowanie (szt.)	Cena netto PLN/szt.
16 x 1/2" x 16	907.516	20	47,30
20 x 1/2" x 20	907.520	20	58,27
20 x 3/4" x 20	907.620	15	61,77
26 x 3/4" x 26	907.126	10	84,38
32 x 1" x 32	907.132	8	124,39
63x2" x 63	907.163	2	787,08



PF8 trójnik z gwintem wewnętrznym GW

Średnica	Kod	Opakowanie (szt.)	Cena netto PLN/szt.
16 x 1/2" x 16	908.516	20	47,61
20 x 1/2" x 20	908.520	16	57,19
20 x 3/4" x 20	908.620	15	60,86
26 x 1/2" x 26	908.026	10	85,98
26 x 3/4" x 26	908.126	10	85,98
26 x 1" x 26	908.226	8	111,40
32 x 1" x 32	908.132	8	124,39
63x2" x 63	908.163	2	787,08



Metalowa płyta montażowa

Wymiar mm	Kod	Opakowanie (szt.)	Cena netto PLN/szt.
150	910.500	10	5,87



PF10 kolano naścienne krótkie h=44mm

Średnica	Kod	Opakowanie (szt.)	Cena netto PLN/szt.
16 x 1/2"	910.516	20	38,53
20 x 1/2"	910.520	20	44,64



PF20 komplet pod baterię prosty

Średnica	Kod	Opakowanie (szt.)	Cena netto PLN/szt.
16 x 1/2" dł. 100	920.100	10	89,43
16 x 1/2" dł. 150	920.150	10	89,43



PF21 komplet pod baterię wygięty

Średnica	Kod	Opakowanie (szt.)	Cena netto PLN/szt.
16x1/2" dł.100	921.100	5	111,17
16x1/2" dł.150	921.150	5	111,17



PF9 trójnik zaprasowywany

Średnica	Kod	Opakowanie (szt.)	Cena netto PLN/szt.
16 x 16 x 16	909.116	20	46,95
20 x 20 x 20	909.120	16	58,27
26 x 26 x 26	909.026	10	86,17
32 x 32 x 32	909.032	8	107,14
63 x 63 x 63	909.063	2	787,08



PF11 złączka redukcyjna

Średnica	Kod	Opakowanie (szt.)	Cena netto PLN/szt.
20 x 16	911.041	30	35,58
26 x 16	911.061	20	47,85
26 x 20	911.064	20	47,85
32 x 20	911.074	15	63,32
32 x 26	911.076	15	69,04
63 x 40	911.201	2	408,64
63 x 50	911.202	2	408,64



PF15 półśrubunek uszczelnienie płaskie

Średnica	Kod	Opakowanie (szt.)	Cena netto PLN/szt.
16 x 1/2"	915.516	50	20,96
20 x 3/4"	915.520	40	27,94

Uszczelka w komplecie



PF17 półsrubunek uszczelnienie stożkowe

Średnica	Kod	Opakowanie (szt.)	Cena netto PLN/szt.
16 x 3/4"	917.616	50	28,07
20 x 3/4"	917.620	40	31,15



PF32 trójnik redukcyjny

Średnica	Kod	Opakowanie (szt.)	Cena netto PLN/szt.
20 x 20 x 16	932.441	16	59,35
26 x 26 x 16	932.661	12	81,98
26 x 26 x 20	932.664	12	81,98
32 x 32 x 20	932.774	8	120,03



PF31 trójnik redukcyjny

Średnica	Kod	Opakowanie (szt.)	Cena netto PLN/szt.
20 x 16 x 20	931.414	16	56,35
26 x 16 x 26	931.616	10	83,88
26 x 20 x 26	931.646	10	83,88
32 x 20 x 32	931.747	8	108,47
32 x 26 x 32	931.767	8	108,47
63 x 40 x 63	931.143	2	787,08
63 x 50 x 63	931.153	2	787,08



PF33 trójnik redukcyjny

Średnica	Kod	Opakowanie (szt.)	Cena netto PLN/szt.
20 x 16 x 16	933.411	16	56,25
26 x 16 x 16	933.611	12	83,56
26 x 20 x 20	933.644	12	81,98
32 x 20 x 20	933.744	8	122,32
32 x 26 x 26	933.766	8	122,32



PF34 trójnik redukcyjny

Średnica	Kod	Opakowanie (szt.)	Cena netto PLN/szt.
16 x 20 x 16	934.141	16	56,25



PF35 trójnik redukcyjny

Średnica	Kod	Opakowanie (szt.)	Cena netto PLN/szt.
26 x 16 x 20	935.614	12	83,08



PF44 kolano naścienne długie h=65mm

Średnica	Kod	Opakowanie (szt.)	Cena netto PLN/szt.
16 x 1/2"	944.516	15	58,27



PF48 trójnik z gwintem wewnętrznym z uchwytem h=50mm

Średnica	Kod	Opakowanie (szt.)	Cena netto PLN/szt.
16 x 1/2"	948.516	16	58,67



PF50 zawór kulowy podtynkowy

Średnica	Kod	Opakowanie (szt.)	Cena netto PLN/szt.
16	950.116	6	223,62
20	950.120	6	223,62



PF51 zawór grzybkowy podtynkowy

Średnica	Kod	Opakowanie (szt.)	Cena netto PLN/szt.
16	951.116	6	211,00
20	951.120	6	233,18



PF60 kolano do przyłączy grzejnikowych

Średnica	Długość	Kod	Opakowanie (szt.)	Cena netto PLN/szt.
16	200	511.516F	10	52,23
20	300	511.520	5	76,36

Rura Ø 15 miedziana, chromowana



PF62 trójnik do przyłączy grzejnikowych dł. 300

Średnica	Kod	Opakowanie (szt.)	Cena netto PLN/szt.
16	517.516	5	62,84

Rura Ø 15 miedziana, chromowana



Adapter chromowany do rury Cu

Średnica	Kod	Opakowanie (szt.)	Cena netto PLN/szt.
15x3/4"GW	300.615	10	15,96



Złączka przejściowa do rury Cu

Średnica	Kod	Opakowanie (szt.)	Cena netto PLN/szt.
16x15/18	300.716F	10	13,71
20x18/22	300.720F	10	17,69
26x22/28	300.726F	10	20,18



Złączka chromowana do rury Cu z o-ringiem

Średnica	Kod	Opakowanie (szt.)	Cena netto PLN/szt.
15x1/2"GZ	511.500F	10	12,96



Tuleja zaciskowa do złązek PF

Średnica	Kod	Opakowanie (szt.)	Cena netto PLN/szt.
16	601.014	10	2,27
20	601.020	10	2,63
26	601.026	10	3,39
32	601.032	10	4,32
63	601.063	10	29,85



Uszczelka o-ring do złązek PF

Średnica	Kod	Opakowanie (szt.)	Cena netto* PLN/opakow.
16x2.0	980.016	10	1,58
20x2.0	980.020	10	2,39
26x3.0	980.026	10	2,60
32x3.0	980.032	10	3,58

* Uszczelki sprzedawane są tylko w pełnych opakowaniach, cena za 10 szt.



O-ring mocujący tuleję do złązek PF

Średnica	Kod	Opakowanie (szt.)	Cena netto* PLN/opakow.
16x2.0	981.016	10	4,32
20x2.0	981.020	10	5,49
26x3.0	981.026	10	7,08
32x3.0	981.032	10	9,64

* O-ringi sprzedawane są tylko w pełnych opakowaniach, cena za 10 szt.

Złączki skręcane typ CM



CM1 złączka z gwintem zewnętrznym GZ

Średnica	Kod	Opakowanie (szt.)	Cena netto PLN/szt.
16 x 1/2"	301.516	10	20,36
20 x 1/2"	301.520	10	28,56
20 x 3/4"	301.620	10	29,69
26 x 3/4"	301.126	5	50,64
26 x 1"	301.226	5	59,49
32 x 1"	301.132	5	82,61



CM2 złączka z gwintem wewnętrznym GW

Średnica	Kod	Opakowanie (szt.)	Cena netto PLN/szt.
16 x 1/2"	302.516	10	23,91
20 x 1/2"	302.520	10	29,29
20 x 3/4"	302.620	10	29,69
26 x 3/4"	302.126	5	49,72
26 x 1"	302.226	5	59,49
32 x 1"	302.132	5	82,61



CM3 złączka skręcana

Średnica	Kod	Opakowanie (szt.)	Cena netto PLN/szt.
16 x 16	303.116	10	32,56
20 x 20	303.120	10	46,17
26 x 26	303.026	5	78,16
32 x 32	303.032	5	136,74



CM4 kolano z gwintem wewnętrznym GW

Średnica	Kod	Opakowanie (szt.)	Cena netto PLN/szt.
16 x 1/2"	304.516	10	29,33
20 x 1/2"	304.520	10	39,49
20 x 3/4"	304.620	10	47,11
26 x 3/4"	304.126	5	61,41
32 x 1"	304.132	5	106,22



CM5 kolano z gwintem zewnętrznym GZ

Średnica	Kod	Opakowanie (szt.)	Cena netto PLN/szt.
16 x 1/2"	305.516	10	28,78
20 x 1/2"	305.520	10	39,02
20 x 3/4"	305.620	10	48,35
26 x 3/4"	305.126	5	61,22
32 x 1"	305.132	5	94,35



CM6 kolano skręcane

Średnica	Kod	Opakowanie (szt.)	Cena netto PLN/szt.
16 x 16	306.116	10	41,64
20 x 20	306.120	10	54,24
26 x 26	306.026	5	86,81
32 x 32	306.032	5	134,57



CM7 trójnik z gwintem zewnętrznym GZ

Średnica	Kod	Opakowanie (szt.)	Cena netto PLN/szt.
16 x 1/2"	307.516	10	43,37
20 x 1/2"	307.520	10	59,71
20 x 3/4"	307.620	10	85,40
26 x 3/4"	307.126	5	95,93
32 x 1"	307.132	5	146,33



CM8 trójnik z gwintem wewnętrznym GW

Średnica	Kod	Opakowanie (szt.)	Cena netto PLN/szt.
16 x 1/2"	308.516	10	46,23
20 x 1/2"	308.520	10	58,46
20 x 3/4"	308.620	10	65,08
26 x 3/4"	308.126	5	90,91
32 x 1"	308.132	5	156,51



CM9 trójnik skręcany

Średnica	Kod	Opakowanie (szt.)	Cena netto PLN/szt.
16	309.116	10	54,24
20	309.120	10	69,98
26	309.026	10	122,70
32	309.032	5	195,71



CM10 kolano naścienne 90° h=44 mm

Średnica	Kod	Opakowanie (szt.)	Cena netto PLN/szt.
16 x 1/2"	310.516	10	37,26
20 x 1/2"	310.520	10	40,94



CM11 złączka redukcyjna

Średnica	Kod	Opakowanie (szt.)	Cena netto PLN/szt.
20 x 16	311.041	10	51,48
26 x 20	311.064	10	83,45
32 x 26	311.076	5	128,81



CM31 trójnik redukcyjny

Średnica	Kod	Opakowanie (szt.)	Cena netto PLN/szt.
20 x 16 x 20	331.414	10	87,56
26 x 20 x 26	331.646	5	123,97
32 x 26 x 32	331.767	5	222,30



CM32 trójnik redukcyjny

Średnica	Kod	Opakowanie (szt.)	Cena netto PLN/szt.
20 x 20 x 16	332.441	10	87,56
26 x 26 x 20	332.664	5	123,97



CM33 trójnik redukcyjny

Średnica	Kod	Opakowanie (szt.)	Cena netto PLN/szt.
20 x 16 x 16	333.411	10	87,56
26 x 20 x 20	333.644	5	113,12
32 x 26 x 26	333.766	5	222,30



CM51 zawór grzybkowy podtynkowy

Średnica	Kod	Opakowanie (szt.)	Cena netto PLN/szt.
16	351.116	1	198,24



CM81 złączka z gwintem zewnętrznym z oringiem

Średnica	Kod	Opakowanie (szt.)	Cena netto PLN/szt.
16 x 1/2"	381.516	10	23,70



CM90 adapter do rozdzielaczy i modułów grzejnikowych

Średnica	Kod	Opakowanie (szt.)	Cena netto PLN/szt.
16 x 3/4"	390.516	2	18,68



Adapter zaciskowy do rozdzielaczy i modułów grzejnikowych

Średnica	Kod	Opakowanie (szt.)	Cena netto PLN/szt.
16 x 3/4"	300.616	10	12,35
17 x 3/4"	300.617	10	13,65
20 x 3/4"	300.620	10	19,12



ZN rozdzielacz modułowy niebieski 16x3/4"

Liczba obwodów	Kod	Opakowanie (szt.)	Cena netto PLN/szt.
2	392.316	1	113,88
3	393.316	1	158,73
4	394.316	1	206,53



ZC rozdzielacz modułowy czerwony 16x3/4"

Liczba obwodów	Kod	Opakowanie (szt.)	Cena netto PLN/szt.
2	392.516	1	113,88
3	393.516	1	158,73
4	394.516	1	206,53



Adapter okrągły do rozdzielaczy i modułów grzejnikowych

Średnica	Kod	Opakowanie (szt.)	Cena netto PLN/szt.
16 x 3/4"	300.316	10	11,95



Nypel redukcyjny z o-ringiem

Średnica	Kod	Opakowanie (szt.)	Cena netto PLN/szt.
3/4"GZ x 1/2"GZ	020.000	1	9,65



CM1 mini złączka z gwintem zewnętrznym GZ

Średnica	Kod	Opakowanie (szt.)	Cena netto PLN/szt.
16 x 1/2"	401.516	10	16,56



Nypel

Średnica	Kod	Opakowanie (szt.)	Cena netto PLN/szt.
1/2"GZ	020.007F	50	3,86



Korek z o-ringiem

Średnica	Kod	Opakowanie (szt.)	Cena netto PLN/szt.
1"GZ	020.001	50	6,90



Przedłużka mosiężna

Średnica	Kod	Opakowanie (szt.)	Cena netto PLN/szt.
1"	0280.110	10	10,49
1"	0280.115	10	14,30
1"	0280.120	10	18,10
1"	0280.125	10	20,94
1"	0280.130	10	23,84
1"	0280.140	10	32,38
1"	0280.150	10	36,19



Korek redukcyjny z o-ringiem

Średnica	Kod	Opakowanie (szt.)	Cena netto PLN/szt.
1"GZ x 3/4"GW	020.004F	50	14,75
1"GZ x 1/2"GW	020.014F	50	10,13

Rozdzielacze mosiężne



**RW rozdzielnik z otworami GW 1/2"
bez zaworu odpowietrzającego**

Ilość obwodów	Kod	Wymiar (wys./szer./gł.)	Cena netto PLN/szt.
2	020.102	300x110x75	110,58
3	020.103	300x155x75	153,48
4	020.104	300x200x75	188,11
5	020.105	300x245x75	226,55
6	020.106	300x290x75	263,29
7	020.107	300x335x75	301,72
8	020.108	300x380x75	342,79
9	020.109	300x420x75	389,24
10	020.110	300x470x75	427,26
11	020.111	300x515x75	467,51
12	020.112	300x560x75	506,72



**RG rozdzielnik z GZ 3/4"
bez zaworu odpowietrzającego**

Ilość obwodów	Kod	Wymiar (wys./szer./gł.)	Cena netto PLN/szt.
2	020.202	300x110x75	137,53
3	020.203	300x155x75	187,80
4	020.204	300x200x75	234,76
5	020.205	300x245x75	285,85
6	020.206	300x290x75	336,33
7	020.207	300x335x75	389,65
8	020.208	300x380x75	438,98
9	020.209	300x420x75	490,51
10	020.210	300x470x75	540,95
11	020.211	300x515x75	590,22
12	020.212	300x560x75	641,81



**RO rozdzielnik z zaworami regulacyjno-odcinającymi
w obu belkach i zaworami odpowietrzającymi**

Ilość obwodów	Kod	Wymiar (wys./szer./gł.)	Cena netto PLN/szt.
2	020.302	340x150x80	319,05
3	020.303	340x200x80	422,32
4	020.304	340x250x80	515,85
5	020.305	340x300x80	618,68
6	020.306	340x350x80	719,77
7	020.307	340x400x80	813,31
8	020.308	340x450x80	922,21
9	020.309	340x500x80	1010,05
10	020.310	340x550x80	1109,21
11	020.311	340x600x80	1214,00
12	020.312	340x650x80	1307,56



**RP rozdzielnik z wkładkami termostatycznymi pod siłowniki,
zaworami regulacyjno-odcinającymi, odpowietrznikami
i zaworami spustowymi**

Ilość obwodów	Kod	Wymiar (wys./szer./gł.)	Cena netto PLN/szt.
2	020.402	350x150x80	385,49
3	020.403	350x200x80	486,77
4	020.404	350x250x80	580,73
5	020.405	350x300x80	683,78
6	020.406	350x350x80	782,99
7	020.407	350x400x80	876,94
8	020.408	350x450x80	985,66
9	020.409	350x500x80	1075,49
10	020.410	350x550x80	1172,84
11	020.411	350x600x80	1278,02
12	020.412	350x650x80	1369,87
13	020.413	350x700x80	1512,53
14	020.414	350x750x80	1720,49



RP-R rozdzielnica z wkładkami termostaticznymi pod silowniki, rotametrami, odpowietrznikami ręcznymi i zaworami spustowymi

Ilość obwodów	Kod	Wymiar (wys./szer./gł.)	Cena netto PLN/szt.
2	021.402	360x150x80	416,49
3	021.403	360x200x80	535,82
4	021.404	360x250x80	650,15
5	021.405	360x300x80	771,93
6	021.406	360x350x80	891,78
7	021.407	360x400x80	1002,75
8	021.408	360x450x80	1127,80
9	021.409	360x500x80	1239,09
10	021.410	360x550x80	1357,16
11	021.411	360x600x80	1478,58
12	021.412	360x650x80	1591,58
13	021.413	360x700x80	1835,81
14	021.414	360x750x80	1934,20
15	021.415	360x800x80	2035,94
16	021.416	360x850x80	2158,33*
17	021.417	360x900x80	2310,90*
18	021.418	360x950x80	2435,07*



RP-R Magnetic rozdzielnica z wkładkami termostaticznymi pod silowniki, rotametrami magnetycznymi, odpowietrznikami ręcznymi i zaworami spustowymi

Ilość obwodów	Kod	Wymiar (wys./szer./gł.)	Cena netto PLN/szt.
2	021.402MAG	360x150x80	429,08
3	021.403MAG	360x200x80	554,65
4	021.404MAG	360x250x80	675,19
5	021.405MAG	360x300x80	803,11
6	021.406MAG	360x350x80	929,25
7	021.407MAG	360x400x80	1046,43
8	021.408MAG	360x450x80	1177,67
9	021.409MAG	360x500x80	1295,18
10	021.410MAG	360x550x80	1419,47
11	021.411MAG	360x600x80	1547,08
12	021.412MAG	360x650x80	1666,29
13	021.413MAG	360x700x80	1922,85
14	021.414MAG	360x750x80	2026,65
15	021.415MAG	360x800x80	2134,12
16	021.416MAG	360x850x80	2263,05*
17	021.417MAG	360x900x80	2391,97*
18	021.418MAG	360x950x80	2520,90*



RP-R Auto rozdzielnica z wkładkami termostaticznymi pod silowniki, rotametrami, odpowietrznikami automatycznymi i zaworami spustowymi

Ilość obwodów	Kod	Wymiar (wys./szer./gł.)	Cena netto PLN/szt.
2	036.402	370x150x80	487,91
3	036.403	370x200x80	606,88
4	036.404	370x250x80	721,00
5	036.405	370x300x80	842,67
6	036.406	370x350x80	962,41
7	036.407	370x400x80	1073,30
8	036.408	370x450x80	1198,26
9	036.409	370x500x80	1309,49
10	036.410	370x550x80	1427,53
11	036.411	370x600x80	1548,92
12	036.412	370x650x80	1661,88
13	036.413	370x700x80	1911,44
14	036.414	370x750x80	2008,76
15	036.415	370x800x80	2109,84
16	036.416	370x850x80	2232,23*
17	036.417	370x900x80	2385,77*
18	036.418	370x950x80	2509,85*



RP-R MagneticAuto rozdzielnica z wkładkami termostaticznymi pod silowniki, rotametrami magnetycznymi, odpowietrznikami automatycznymi i zaworami spustowymi

Ilość obwodów	Kod	Wymiar (wys./szer./gł.)	Cena netto PLN/szt.
2	037.402MAG	370x150x80	501,07
3	037.403MAG	370x200x80	626,42
4	037.404MAG	370x250x80	746,79
5	037.405MAG	370x300x80	874,61
6	037.406MAG	370x350x80	1000,67
7	037.407MAG	370x400x80	1117,79
8	037.408MAG	370x450x80	1248,98
9	037.409MAG	370x500x80	1366,48
10	037.410MAG	370x550x80	1490,70
11	037.411MAG	370x600x80	1618,27
12	037.412MAG	370x650x80	1737,47
13	037.413MAG	370x700x80	1999,39
14	037.414MAG	370x750x80	2102,19
15	037.415MAG	370x800x80	2209,00
16	037.416MAG	370x850x80	2337,85*
17	037.417MAG	370x900x80	2466,84*
18	037.418MAG	370x950x80	2595,68*



RP-R Basic rozdzielacz z wkładkami termostatycznymi pod siłowniki, rotametrami i zaworami napełniająco-odpowietrzającymi

Ilość obwodów	Kod	Wymiar (wys./szer./gl.)	Cena netto PLN/szt.
2	121.402	350x130x80	267,53
3	121.403	350x175x80	353,98
4	121.404	350x220x80	452,76
5	121.405	350x265x80	551,56
6	121.406	350x310x80	661,30
7	121.407	350x355x80	761,46
8	121.408	350x400x80	858,88
9	121.409	350x445x80	953,54
10	121.410	350x490x80	1049,58
11	121.411	350x535x80	1149,75
12	121.412	350x580x80	1243,04
13	121.413	350x625x80	1368,95
14	121.414	350x670x80	1518,43



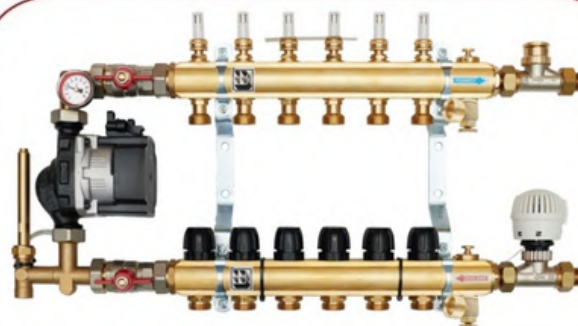
Vissen rozdzielacz z wkładkami termostatycznymi pod siłowniki, rotametrami, zaworami napełniająco-odpowietrzającymi i odpow. ręcznym

Ilość obwodów	Kod	Wymiar (wys./szer./gl.)	Cena netto PLN/szt.
2	141.402	380x145x100	332,60
3	141.403	380x190x100	432,32
4	141.404	380x235x100	542,91
5	141.405	380x280x100	644,81
6	141.406	380x325x100	748,88
7	141.407	380x370x100	848,62
8	141.408	380x415x100	961,36
9	141.409	380x460x100	1054,59
10	141.410	380x505x100	1154,33
11	141.411	380x550x100	1260,58
12	141.412	380x595x100	1351,64



VissenAuto rozdzielacz z wkładkami termostatycznymi pod siłowniki, rotametrami, zaworami napełniająco-odpowietrzającymi i odpow. automat.

Ilość obwodów	Kod	Wymiar (wys./szer./gl.)	Cena netto PLN/szt.
2	161.402	400x145x100	369,68
3	161.403	400x190x100	469,41
4	161.404	400x235x100	579,99
5	161.405	400x280x100	681,89
6	161.406	400x325x100	785,97
7	161.407	400x370x100	885,70
8	161.408	400x415x100	998,45
9	161.409	400x460x100	1091,68
10	161.410	400x505x100	1191,42
11	161.411	400x550x100	1297,66
12	161.412	400x595x100	1388,72



RPM-R rozdzielacz z wkładkami termostatycznymi pod siłowniki, grupą pompową, rotametrami magnetycznymi i odpowietrznikami

Ilość obwodów	Kod	Wymiar (wys./szer./gl.)	Cena netto PLN/szt.
2	023.402M	350x495x115	2753,27
3	023.403M	350x545x115	2888,29
4	023.404M	350x595x115	3016,70
5	023.405M	350x645x115	3163,08
6	023.406M	350x695x115	3297,38
7	023.407M	350x745x115	3431,20
8	023.408M	350x795x115	3565,14
9	023.409M	350x845x115	3689,58
10	023.410M	350x895x115	3821,40
11	023.411M	350x945x115	3958,02
12	023.412M	350x995x115	4082,48
13	023.413M	350x1045x115	4209,53
14	023.414M	350x1095x115	4336,64

Dostępny także w wersji z rotametrami tradycyjnymi – na zamówienie – czas realizacji do 4 dni roboczych
Przeznaczony do max 120 m² powierzchni grzewczej



Colmix-R układ mieszający do ogrzewania podłogowego z zaworem 3d i rozdzielaczem RP-R z rotametrami magnetycznymi

Ilość obwodów	Kod	Wymiar (wys./szer./gl.)	Cena netto PLN/szt.
2	025.402M	430x320x115	2037,11
3	025.403M	430x370x115	2165,24
4	025.404M	430x420x115	2299,98
5	025.405M	430x470x115	2443,71
6	025.406M	430x520x115	2587,09
7	025.407M	430x570x115	2708,52
8	025.408M	430x620x115	2844,52
9	025.409M	430x670x115	2981,74
10	025.410M	430x720x115	3111,21
11	025.411M	430x770x115	3244,14
12	025.412M	430x820x115	3368,31
13	025.413M	430x870x115	3635,56
14	025.414M	430x920x115	3743,69
15	025.415M	430x970x115	3855,64
16	025.416M	430x1020x115	3989,94
17	025.417M	430x1070x115	4124,23
18	025.418M	430x1120x115	4258,53

Dostępny także w wersji z rotametrami tradycyjnymi – na zamówienie – czas realizacji do 4 dni roboczych
Przeznaczony do max 160 m² powierzchni grzewczej
*na zamówienie – czas realizacji do 4 dni roboczych



Colmix-PG zestaw pompowy do ogrzewania podłogowego z dodatkowymi obwodami grzejnikowymi. Posiada rotametry magnetyczne

Ilość obwodów	Kod	Wymiar (wys./szer./gl.)	Cena netto PLN/szt.
2P/4G	027.0204M	430x600x120	3019,36
2P/5G	027.0205M	430x650x120	3156,15
3P/4G	027.0304M	430x650x120	2852,91
3P/5G	027.0305M	430x700x120	2994,00
3P/6G	027.0306M	430x750x120	3114,92
4P/4G	027.0404M	430x700x120	3110,37
4P/5G	027.0405M	430x750x120	3239,52
4P/6G	027.0406M	430x800x120	3513,92
5P/5G	027.0505M	430x800x120	3624,84
5P/6G	027.0506M	430x850x120	3761,70
6P/4G	027.0604M	430x800x120	3761,73
7P/2G	027.0702M	430x750x120	3771,15
7P/6G	027.0706M	430x950x120	4361,06
8P/3G	027.0803M	430x850x120	4221,88

Dostępny także w wersji z rotametrami tradycyjnymi – na zamówienie – czas realizacji do 4 dni roboczych
Możliwe również inne konfiguracje zestawów
Przeznaczony do max 160 m² powierzchni grzewczej



Moduł pompowy – łączący system ogrzewania podłogowego i grzejnikowego

Kod	Wymiar (wys./szer./gl.)	Cena netto PLN/szt.
022.400FE	380x275x100	2294,96

Przeznaczony do max 120 m² powierzchni grzewczej



Mixer - moduł mieszający z zaworem 3d

Kod	Wymiar (wys./szer./gl.)	Cena netto PLN/szt.
022.401B	330x180x100	1470,60

Przeznaczony do max 160 m² powierzchni grzewczej
Regulowany rozstaw przyłączy w zakresie 209-220 mm



Zawór spustowy GZ 1/2"

Kod	Cena netto PLN/szt.
020.011	52,79



Zawór odpowietrzający ręczny 1/2"

Kod	Cena netto PLN/szt.
023.500F	9,46



Element przedłużający do rozdzielacza z rotametrem magnetycznym

Kod	Cena netto PLN/szt.
021.GB01	117,51

Wyposażony w nypel 1"



Element przedłużający do rozdzielacza z wkładką termostaticzną

Kod	Cena netto PLN/szt.
021.DB01	102,83

Wyposażony w nypel 1"



Zawór odcinający prosty 1"

Kod	Cena netto PLN/szt.
033.101	80,70



Zawór odcinający prosty 1" z termometrem

Kod	Cena netto PLN/szt.
033.102	108,41



Zawór odcinający kątowy 1" z termometrem

Kod	Cena netto PLN/szt.
033.202	113,23



Expert - zestaw do kotła

Kod	Typ	Cena netto PLN/szt.
128.001	2G - 2x obieg grzejnikowy	4037,84
128.002	2T - 2x obieg z zaworem 3d termostat.	4921,68
128.003	2S - 2x obieg z zaworem 3d pod siłownik	4946,35
128.004	GT - obieg grzejnik. + obieg z zaw. 3d termost.	4493,43
128.005	GS - obieg grzejnik. + obieg z zaw. pod siłownik	4653,00
128.006	TS - obieg z zaw. 3d term. + obieg z zaw. 3d pod sil.	4937,38
128.007	2S230V - 2x obieg z zaw. 3d z sil. 230V trójpunkt.	5932,94



Duoterm - sprzęgło w izolacji

Kod	Wymiar (wys./szer./gł.)	Cena netto PLN/szt.
127.001	630/155/130	1233,37

Belka sprzęgła uzbrojona w odpowietrznik automatyczny z zaworem stopowym 1/2" oraz zawór spustowy 1/2"x3/4"
Jako rozdzielacz przeznaczona do podłączenia dwóch zestawów pompowych
Max moc 40KW



Duoterm Plus - sprzęgło w izolacji

Kod	Wymiar (wys./szer./gł.)	Cena netto PLN/szt.
127.002	875/155/130	1860,99*

Belka sprzęgła uzbrojona w odpowietrznik automatyczny z zaworem stopowym 1/2", zawór spustowy 1/2"x3/4"
Jako rozdzielacz przeznaczona do podłączenia trzech zestawów pompowych.
Max moc 40 KW

*na zamówienie



Pramix T - grupa mieszająca z zaworem 3d termostatem do ogrzewania płaszczyznowego

Kod	Wymiar (wys./szer./gł.)	Cena netto PLN/szt.
222.002T	540/250/200	2056,24

Przeznaczony do 150m² o.p.
Rostaw zasilania i powrotu 10 cm



Pramix G - grupa pompowa do ogrzewania grzejnikowego i podłogowego

Kod	Wymiar (wys./szer./gł.)	Cena netto PLN/szt.
222.003G	540/250/200	1654,76

Max moc 24KW
Rostaw zasilania i powrotu 10 cm



Pramix S - grupa mieszająca z zaworem 3d pod siłownik do ogrzewania płaszczyznowego

Kod	Wymiar (wys./szer./gł.)	Cena netto PLN/szt.
222.001S	540/250/200	1992,10

Przeznaczony do powierzchni 230m² o.p.
Rostaw zasilania i powrotu 10 cm



Siłownik do zaworu mieszającego

Typ	Kod	Cena netto PLN/szt.
ARA561, 3-punktowy	002.60600	671,98
ARA639, 0-10V	002.60639	1227,14



Wężownica schładzająca

Kod	Wymiar (wys./szer./gł.)	Cena netto PLN/szt.
CVU6907	290/570/160	437,72

Do kotłów o mocy max 44 KW



Zabezpieczenie termiczne

Kod	Dł. kapilary mm	Cena netto PLN/szt.
STS20	1300	329,81

czujka - 1/2" GZ; zawór 3/4"GWx3/4"GW

Szafki



SP szafka podtynkowa do rozdzielaczy

Typ	Ilość obwodów	Kod	Wymiar wys./szer. wew./gl.	Cena netto PLN/szt.
SP-0	4	503.000	505-605/350/110-160	186,76
SP-1	6	503.010	505-605/450/110-160	214,69
SP-2	8	503.020	505-605/530/110-160	216,03
SP-3	10	503.030	505-605/680/110-160	251,02
SP-4	13	503.040	505-605/830/110-160	294,10
SP-5	16	503.050	505-605/1030/110-160	330,25
SP-6	18	503.060	505-605/1130/110-160	347,41



SN szafka natynkowa do rozdzielaczy

Typ	Ilość obwodów	Kod	Wymiar wys./szer. wew./gl.	Cena netto PLN/szt.
SN-0	4	502.000	600x350x120	186,46
SN-1	6	502.110	600x450x120	198,76
SN-2	8	502.120	600x530x120	212,53
SN-3	10	502.130	600x680x120	236,42
SN-4	13	502.140	600x830x120	263,99
SN-5	16	502.150	600x1030x120	311,17
SN-6	18	502.160	600x1130x120	350,24



DuoSP szafka podtynkowa do rozdzielaczy z półką na sterowanie

Typ	Ilość obwodów	Kod	Szerokość ramki/wnętrza mm	Cena netto PLN/szt.
DuoSP-1	6	250.3010	480/440	265,95
DuoSP-2	8	250.3020	610/570	285,86
DuoSP-3	11	250.3030	760/720	308,92
DuoSP-4	13	250.3040	840/800	336,92
DuoSP-5	16	250.3050	1010/970	371,58
DuoSP-6	19	250.3060	1110/1070	403,07

Wysokość: 780-870 mm, Głębokość: 110-175mm



DuoSN szafka natynkowa do rozdzielaczy z półką na sterowanie

Typ	Ilość obwodów	Kod	Szer. ramki mm	Cena netto PLN/szt.
DuoSN-1	6	250.2110	485	248,22
DuoSN-2	9	250.2120	615	262,92
DuoSN-3	12	250.2130	765	287,97
DuoSN-4	13	250.2140	845	319,45
DuoSN-5	17	250.2150	1015	350,34
DuoSN-6	19	250.2160	1115	384,11

Wysokość: 780mm, Głębokość: 130mm



Drzwiczki z ramką do zabudowy wewnątrz

Typ	Ilość obwodów	Kod	Wymiar szer./wys.*	Cena netto PLN/szt.
DR-0	1-2	501.000	400x450	165,67
DR-1	2-4	501.100	450x450	171,62
DR-2	5-8	501.120	530x450	177,73
DR-3	6-9	501.130	680x450	207,07
DR-4	9-12	501.140	830x450	222,21
DR-5	13-16	501.150	1030x450	263,60
DR-6	15-18	501.160	1130x450	276,88

* podany wymiar jest wymiarem samych drzwiczek; ramka maskująca – szer. 5,5 cm

Akcesoria do ogrzewania podłogowego



Wypełniacz do betonu

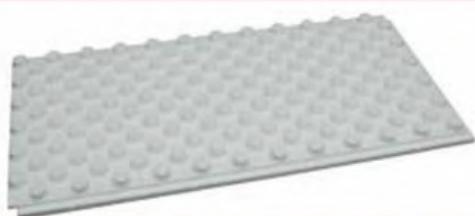
Kod	Opakowanie kg	Cena netto PLN/szt.
501.010	10	116,29
501.025	25	284,50



Tafla styropianowa PP (z tkaniną polipropylenową)

Kod	Wymiar szer./dł./gr.	Opakowanie (m2)	Cena netto PLN/m2
500.001	1m/5m/30mm	5	34,90

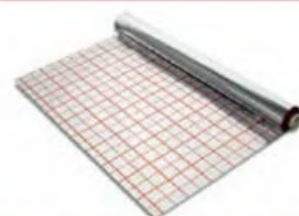
Twardość: EPS100



Płyta styropianowa formowana

Kod	Wymiar szer./dł./gr.	Opakowanie (ilość płyt)	Cena netto PLN/płytę
500.006	1,2m/0,6m/22mm	12	59,04

Twardość: EPS200 Wysokość wypustek: 20,5 mm



Folia metalizowana z rastrem

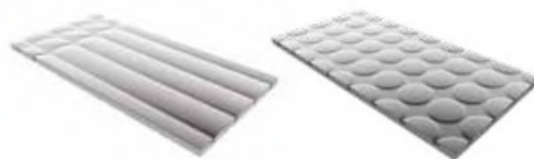
Kod	Wymiar szer./dł./gr.	Opakowanie (m2)	Cena netto PLN/m2
500.007A	1mx50mx0,105mm	50	3,05



Listwa modułowa do ogrzewania podłogowego

Kod	Wymiar szer./wys./dł.	Opakowanie (mb)	Cena netto PLN/mb
500.013	45mm/29mm/1m	100	5,15

Możliwość podziału na dwa odcinki po 0,5m



Płyta styropianowa ALU do suchych systemów ogrzewania podłogowego

Kod	Wymiar szer./dł./gr.	Opakowanie (ilość płyt)	Cena netto PLN/płytę
Prosta z dwoma łukami	500.018	1,2m/0,6m/25mm	1 87,65
Skretna	500.019	1,2m/0,6m/25mm	1 120,85

Twardość EPS:300



Peszel

Średnica	Kolor	Kod	Opakowanie (m)	Cena netto PLN/m
21	niebieski	280.121	50	1,76
	czerwony	280.021	50	1,76
23	niebieski	280.123	50	2,11
	czerwony	280.023	50	2,11
29	niebieski	280.129	50	3,24
	czerwony	280.029	50	3,24
36	niebieski	280.136	25	5,49
	czerwony	280.036	25	5,49



Taśma brzegowa z folią do podwinięcia

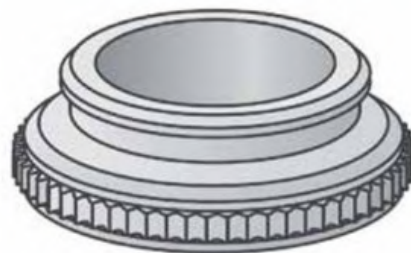
Kod	Wymiar szer./dł./gr.	Opakowanie (m)	Cena netto PLN/m
500.003	0,15m/50m/8mm	50	2,27

Sterowanie



Siłownik Prandelli 230V

Typ	Kod	Opakowanie (szt.)	Cena netto PLN/szt.
NC z adapterem VA90 M30x1,5	M101	1	89,62
NO bez adaptera	M102	1	92,00



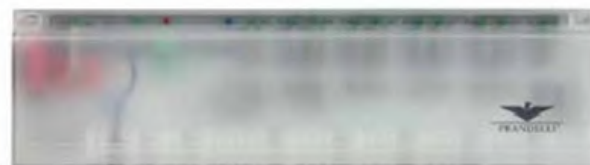
Adapter do siłownika Prandelli

Typ	Kod	Opakowanie (szt.)	Cena netto PLN/szt.
VA90 M30x1,5	M103	1	5,39
VA54 M28x1,5	M104	1	5,39
VA16 M28x1,5	M105	1	9,60



Siłownik Vissen 230V

Typ	Kod	Opakowanie (szt.)	Cena netto PLN/szt.
NC M30x1,5	V101	1	63,63



Centrala Prandelli ze sterowaniem pompą 230V

Max. ilość termostatów/siłowników	Kod	Opakowanie (szt.)	Cena netto PLN/szt.
6/15	M301	1	394,37
10/18	M401*	1	442,91

* na zamówienie
Służy do połączenia siłowników z termostatami pokojowymi i pompą o.p.



Centrala Prandelli ze sterowaniem pompą oraz kotłem 230V

Max. ilość termostatów/siłowników	Kod	Opakowanie (szt.)	Cena netto PLN/szt.
6/15	M310	1	561,79

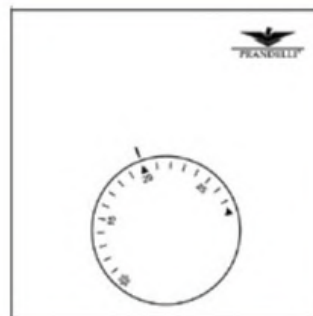
Służy do połączenia siłowników z termostatami pokojowymi, pompą o.p. oraz kotłem



Elektroniczny termostat pokojowy Prandelli z wyświetlaczem 230V

Max. ilość siłowników	Kod	Opakowanie (szt.)	Cena netto PLN/szt.
5	M501	1	210,07

Możliwość podłączenia do centralki lub bezp. do siłowników
Zakres regulacji 5-30°C. Zabezpieczenie antyzamarzaniowe.



Elektroniczny termostat pokojowy Prandelli 230V

Max. ilość siłowników	Kod	Opakowanie (szt.)	Cena netto PLN/szt.
10	M201	1	106,49

Możliwość podłączenia do centralki lub bezp. do siłowników
Zakres regulacji 10-28°C. Zabezpieczenie antyzamarzaniowe.



Termostat tygodniowy analogowy OCD5 z czujką podłogową

Typ	Kod	Cena netto PLN/szt.
przewodowy	5OCD5-1999	451,50

Kolorowy dotykowy wyświetlacz 2". Regulacja temp. 5°-40°C; Długość czujki podłogowej – 3m



Termostat tygodniowy analogowy MWD5 z WiFi i czujką podłogową

Typ	Kod	Cena netto PLN/szt.
Przewodowy	5MWD5-1999	596,18

Wbudowane WiFi; bezpłatna aplikacja na smartfony; Kolorowy dotykowy wyświetlacz 2"; Regulacja temperatury 5-40°C; Długość czujki podłogowej – 3m



Bimetaliczny termostat pokojowy 230V

Kod	Opakowanie (szt.)	Cena netto PLN/szt.
E201	1	61,09

Podłączany przewodem 2-żyłowym

Cyfrowe sterowanie Prandelli



Centrala standard 230V

Max ilość pomieszczeń/siłowników	Kod	Cena netto PLN/szt.
8/64	MC005	998,00

Kontroluje: pompę obiegową o.p. 230V, kocioł oraz pompę cyrkulacyjną c.w.u. lub główną
Możliwość kompensacji pogodowej po podłączeniu czujnika temp. zewn. MC003
Możliwość kontroli zaworu mieszającego 0-10V po podłączeniu czujnika przylgowego MC002



Kontroler Standard

Max ilość czujników pokojowych	Kod	Cena netto PLN/szt.
15	MC008	600,60*

Umożliwia programowanie i konfigurację całego systemu
Do 8 zmian temp. na dobę, indywidualnie dla każdego pomieszczenia
Kolorowy wyświetlacz dotykowy 2,8"
Możliwość kontroli max temp. podłogi po podłączeniu czujnika temp. podłogi MC004
* dostępne do wyczerpania asortymentu



Kontroler WiFi

Max ilość czujników pokojowych	Kod	Cena netto PLN/szt.
15	MCW008	897,40

Umożliwia programowanie i konfigurację całego systemu przez internet (wbudowany moduł WiFi)
Do 8 zmian temp. na dobę, indywidualnie dla każdego pomieszczenia
Kolorowy wyświetlacz dotykowy 2,8"
Możliwość kontroli max temp. podłogi po podłączeniu czujnika temp. podłogi MC004



czujnik sprzedawany bez ramki

Czujnik pokojowy LED 55mm

Kod	Cena netto PLN/szt.
MC011	408,45

Dotykowy wyświetlacz LED
Pasuje do systemowych ramek uznanych producentów sprzętu elektrycznego (55mm)
Umożliwia pomiar i zmianę temp., pokazuje aktualną temp., wskaźnik jakości powietrza (IAQ), poziom CO2 w pomieszczeniu. Do 8 zmian temp. na dobę (programowanych przez Kontroler)
Możliwość kontroli max temp. podłogi po podłączeniu czujnika temp. podłogi MC004



czujnik sprzedawany bez ramki

Czujnik pokojowy 55 mm

Kod	Cena netto PLN/szt.
MC010	212,00

Pasuje do systemowych ramek uznanych producentów osprzętu elektrycznego (55mm)
Umożliwia pomiar temp. w pomieszczeniu
Do 8 zmian temp. na dobę (programowanych przez Kontroler)
Możliwość kontroli max temp. podłogi po podłączeniu czujnika temp. podłogi MC004



Czujniki dodatkowe

TYP	Kod	Cena netto PLN/szt.
temperatury podłogi	MC004	98,16
temperatury zewnętrznej*	MC003	150,34
przylgowy*	MC002	117,56

* na zamówienie

Wszystkie elementy systemu możliwe również w wersji Clima (grzanie/chłodzenie) - zapytaj o dostępność i cenę

Narzędzia



Obcinak kółkowy

Średnica mm	Kod	Cena netto PLN/szt.
do 50	999.200	244,20
Zapasowe ostrze	099.401	112,43



Nożyce

Średnica mm	Kod	Cena netto PLN/szt.
0-40	799.997	338,36



Kalibrator

Średnica mm	Kod	Cena netto PLN/szt.
16	999.021	159,12
20	999.023	159,12
26	999.025	209,12
32	999.026	251,33



Obcinak Prandelli

Średnica mm	Kod	Cena netto PLN/szt.
16-20	999.201	437,74



Kalibrator multi

Średnica mm	Kod	Cena netto PLN/szt.
16-20-26	999.039	161,72
16-20-26-32	999.067	207,29
40-50-63	999.031	930,66



Rozwijak do rur

Średnica podstawy mm	Kod	Cena netto PLN/szt.
1200	999.204	680,23



Rozwijak do rur

Wymiar cm	Kod	Cena netto PLN/szt.
90x90x120	999.205	2715,00



Zaciskarka elektryczna Basic Rems

Średnica mm	Kod	Cena netto PLN/szt.
do 110	999.365	4683,72

Zaciskarka w metalowej szczyrcie, bez szczęk

do 110	999.366	7152,79
--------	---------	---------

W komplecie: szczęki typH – 16,20,26 mm, metalowa skrzynka

Zaciskarka elektryczna Rems

Średnica mm	Kod	Cena netto PLN/szt.
do 110	999.460	7724,10

W komplecie: szczęki typH – 16,20,26 mm, metalowa skrzynka



Zaciskarka ręczna Rems

Średnica mm	Kod	Cena netto PLN/szt.
14-26	999.362	650,71

Bez szczęk



Sprężyna do gięcia rur

Typ/Średnica mm	Kod	Cena netto PLN/szt.
wewnętrzna 16	9416.12	21,49
wewnętrzna 20	9420.16	25,64
wewnętrzna 26	9426.20	33,26
zewnętrzna 16	9216.12	28,23
zewnętrzna 20	9220.16	31,48



Spinki do mocowania rur

Wymiar	Kod	Opakowanie szt.	Cena netto PLN/opak.
do montażu ręcznego 48mm	500.010	100	18,33
do tackera 40mm	500.009K	500	48,69
do tackera 45mm	500.009B	300	40,63
do tackera 60 mm	500.009A	300	40,63



Uchwyt do rur z kołkiem rozporowym

Średnica	Kod	Opakowanie szt.	Cena netto PLN/szt.
20	799.020	50	1,33
25	799.025	20	1,37
32	799.032	20	1,79
40	799.040	20	3,56
50	799.050	10	4,55
63	799.063	10	6,83

Uchwyty w kolorze niebieskim lub szarym



Szczęki zaciskowe

Typ/Średnica mm	Kod	Cena netto PLN/szt.
H/16	999.416	771,21
H/20	999.420	771,21
H26	999.426	926,65
H32	999.432	957,99
U40	999.440	1241,16
U50	999.450	1602,66
U40/50/63	999.413	2280,54
Wkład do szczęk U63	999.563	8611,89
Zapasowa sprężyna dociskowa	999.400	16,26



Taker

Wymiar	Kod	Cena netto PLN/szt.
800x140x70	500.008	681,85



Uchwyt do rur dwuramienny

Średnica	Kod	Opakowanie szt.	Cena netto PLN/szt.
do rur o średnicy max. 25 mm	799.123	200	0,76



Silikonowa taśma uszczelniająca

Wymiar	Kod	Opakowanie szt.	Cena netto PLN/szt.
Rolka 14mmx15m	SST1415E	60	28,74

Do uszczelniania połączeń gwintowanych

Zastosowanie:

- do gazu: do ciśnienia 5 bar w temp. Od -20°C do -70°C

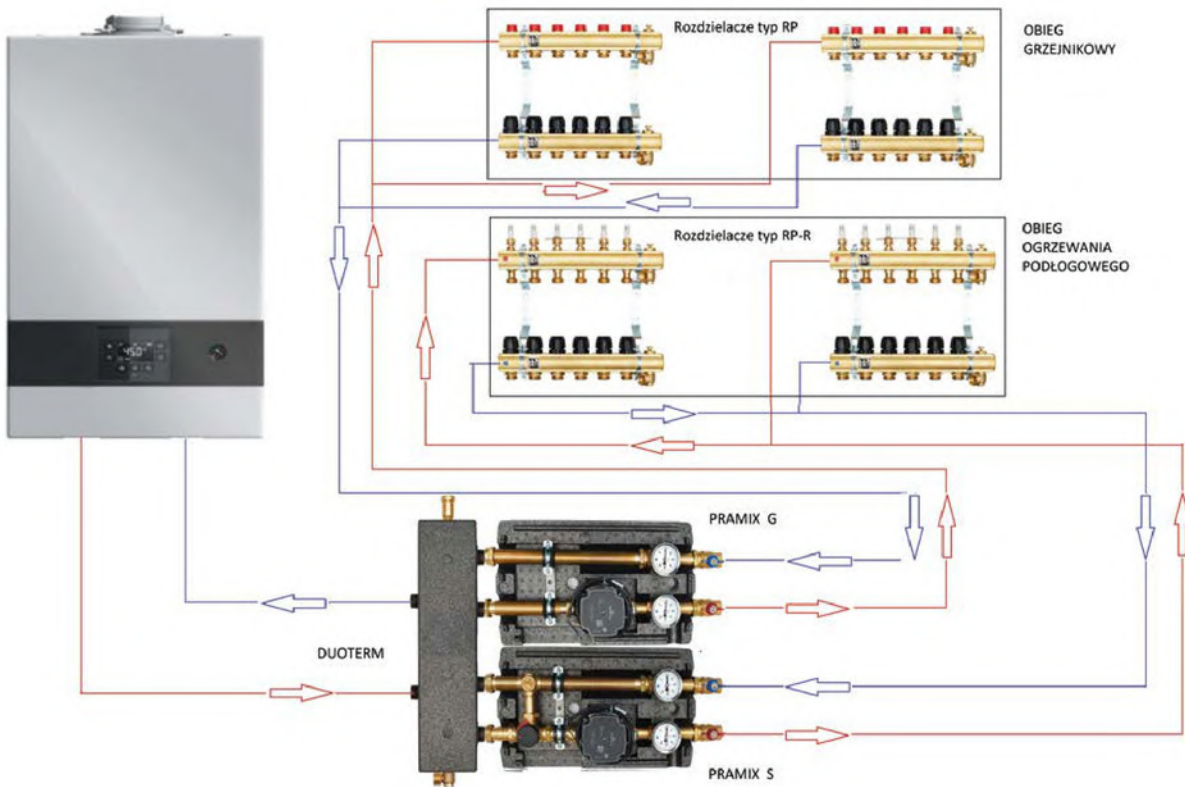
- do wody: do ciśnienia 16 bar w temp. 95°C; 7 bar w temp. 130°C

Stabilność wymiarowa w temp. 170°C

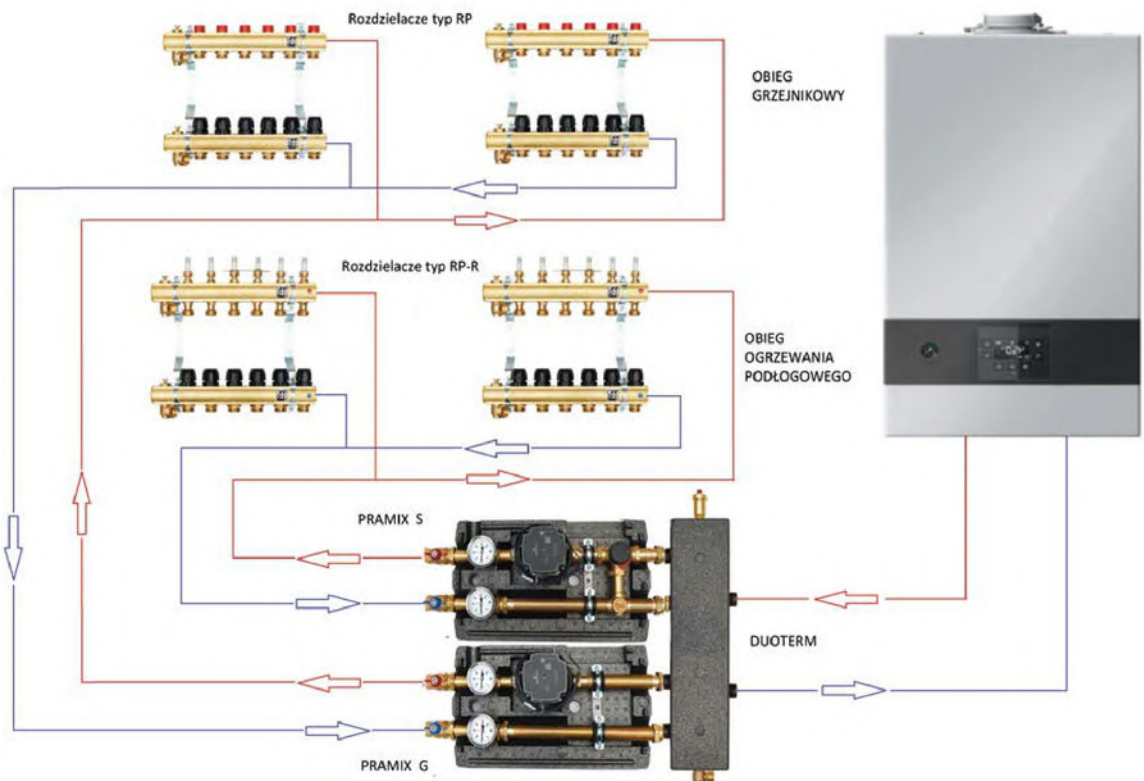
Duoterm - sprzęgło hydrauliczne w izolacji

Przykładowe schematy połączeń

Duoterm z dwiema grupami pompowymi - dwoma obiegami grzewczymi: Duoterm + Pramix S + Pramix G - prawy



Duoterm z dwiema grupami pompowymi - dwoma obiegami grzewczymi: Duoterm + Pramix S + Pramix G - lewy



Parametry ogrzewania podłogowego	Wielkość parametru
Maksymalna temperatura zasilania	55°C
Różnica temperatur zasilania i powrotu	5–10°C
Prędkość przepływu wody w pętli	0,1–0,6 m/s
Maksymalna moc grzewcza w miejscach pobytu stałego	100 W/m ²
Maksymalna moc grzewcza w strefie brzegowej	175 W/m ²
Maksymalna moc grzewcza w łazience	100 W/m ²
Maksymalna moc grzewcza przy pracy stojącej	75 W/m ²

Maksymalna długość pętli ogrzewania podłogowego

- ✓ rura D. 16x2,0 mm – 120 m
- ✓ rura D. 17x2,0 i 18x2,0 mm – 130 m
- ✓ rura D. 20x2,0 mm – 150 m

Najlepszym rozwiązaniem jest wykonanie wszystkich pętli o zbliżonej długości w całym obiekcie o **optymalnej długości 70–80 m**. Powstają wtedy małe opory przepływu z niewielkimi różnicami oporów w poszczególnych pętlach.

Dobór szafek do rozdzielaczy

Kod		Szerokość otworu w ścianie – szafka podtynkowa (mm)	Ilość obiegów			
Szafka podtynkowa	Szafka natynkowa		RO RP RP-R	RPM-R	Colmix-R	ColmixPG suma obiegów
SP-0 503.000	SN-0 502.000	350	1–4			
SP-1 503.010	SN-1 502.110	450	5–6		2–3	
DuoSP-1 250.3010	DuoSN-1 250.2110	440	1–6		2–3	
SP-2 503.020	SN-2 502.120	530	7–8		4–5	
DuoSP-2 250.3020	DuoSN-2 250.2120	570	7–8	2	4–5	
SP-3 503.030	SN-3 502.130	680	9–11	2–4	6–8	4–6
DuoSP-3 250.3030	DuoSN-3 250.2130	720	9–11	3–5	6–8	4–7
SP-4 503.040	SN-4 502.140	830	12–14	5–7	9–11	7–9
DuoSP-4 250.3040	DuoSN-4 250.2140	800	13	6	9–10	8
SP-5 503.050	SN-5 502.150	1030	15–16	8–11	12–15	10–13
DuoSP-5 250.3050	DuoSN-5 250.2150	970	14–16	7–10	11–14	9–12
SP-6 503.060	SN-6 502.160	1130		12–13	16	14–15
DuoSP-6 250.3060	DuoSN-6 250.2160	1070		11–12	15–16	13–14